

Zaktualizowane instrukcje obsługi znajdują się na [www.per-eko.pl](http://www.per-eko.pl)

# INSTRUKCJA OBSŁUGI

Kotła grzewczego wodnego PER-EKO typu

**KSX**



**PER**  **EKO** CIEPŁO JEST ŻÓŁTE

27-200 Starachowice • ul. Radomska 29 • tel. 041 274 53 53, tel. 041 274 53 26 • [biuro@per-eko.pl](mailto:biuro@per-eko.pl) • [www.per-eko.pl](http://www.per-eko.pl)

## SPIS TREŚCI

<b>Wstęp</b> .....	3
<b>1. INFORMACJE OGÓLNE</b> .....	3
1.1. Zastosowanie .....	3
1.2. Paliwo .....	4
1.3. Wymiary i parametry techniczno-eksploatacyjne .....	4
<b>2. OPIS TECHNICZNY KOTŁA</b> .....	5
2.1. Korpus wodny .....	5
2.2. Drzwiczki .....	5
2.2.1. Drzwiczki górne wyczystne i wyczystka tylna .....	5
2.2.2. Drzwiczki zasypowe .....	5
2.2.3. Drzwiczki rusztu i popielnika .....	5
2.3. Czopuch .....	5
2.4. Panele izolacyjne .....	5
2.5. Sterownik elektroniczny .....	6
2.6. Wentylator nadmuchowy .....	6
<b>3. WYPOSAŻENIE KOTŁA</b> .....	7
<b>4. INSTRUKCJA MONTAŻU KOTŁA</b> .....	7
4.1. Ustawienie kotła .....	7
4.2. Podłączenie kotła do komina .....	7
4.2.1. Zawiorowacze spalin .....	8
4.3. Zasilanie kotła c.o. wodą .....	8
4.3.1. Informacje ważniejszych warunków objętych normą PN-91/B-02413 .....	8
<b>5. INSTRUKCJA EKSPLOATACJI I OBSŁUGI KOTŁÓW</b> .....	9
5.1. Napelnianie wodą .....	9
5.2. Rozpalenie kotła .....	9
5.2.1. Rozpalanie od góry .....	10
5.2.2. Rozpalanie od dołu .....	10
5.3. Palenie w kotle .....	11
5.4. Niewłaściwa praca kotła .....	12
5.5. Instrukcja remontowa .....	12
5.6. Instrukcja transportu .....	13
<b>6. WARUNKI BEZPIECZNEJ EKSPLOATACJI</b> .....	13
6.1. Bezpieczeństwo pracy przy obsłudze kotła .....	13
<b>7. UWAGI KOŃCOWE</b> .....	13
<b>WARUNKI GWARANCJI</b> .....	14

## Wstęp

Szanowny nabywco i użytkowniku kotła typu KSX, niniejsza dokumentacja techniczno-ruchowa zawiera wszelkie niezbędne informacje o obsłudze i eksploatacji naszego kotła centralnego ogrzewania na paliwo stałe.

## 1. INFORMACJE OGÓLNE

Instrukcja obsługi ma na celu zaznajomienie użytkownika z działaniem kotła opalanego paliwem stałym. Każdy użytkownik przed przystąpieniem do zainstalowania i eksploatacji kotła powinien dokładnie zapoznać się z instrukcją obsługi. Zawiera ona zalecenia dotyczące właściwego obchodzenia się z kotłem i jego prawidłową eksploatacją.

**▲ Nieprzestrzeganie przez użytkownika przepisów i wskazówek zawartych w niniejszej dokumentacji zwalnia producenta kotłów od wszelkich zobowiązań i gwarancji.**

Kotły KSX standardowo są wyposażone w elektroniczny regulator temperatury oraz wentylator.

Przed przystąpieniem do instalowania kotła należy dokładnie zapoznać się z instrukcją obsługi i sprawdzić czy kocioł i wyposażenie jest kompletne oraz czy kocioł nie uległ uszkodzeniu w czasie transportu.

### 1.1. Zastosowanie

Stalowy kocioł grzewczy typu KSX jest przeznaczony do centralnych ogrzewań wodnych domków jednorodzinnych, garaży, pomieszczeń gospodarczych itp.

Najwyższa temperatura wody w kotle nie może przekraczać 95°C. Ciśnienie robocze nie może być wyższe niż 0,15 MPa.

Kotły należą do grupy kotłów wodnych niskotemperaturowych i nie podlegają rejestracji w rejonowym Urzędzie Dozoru Technicznego. Przeznaczone są do pracy w instalacjach wodnych centralnego ogrzewania grawitacyjnego lub z obiegiem wymuszonym systemu otwartego, posiadających zabezpieczenia zgodne z wymaganiami PN-91/B-02413, dotyczącymi zabezpieczeń ogrzewań wodnych systemu otwartego, uwzględniając Rozporządzenie Ministra Infrastruktury Dz.U. 2009. nr 56. poz. 461.

## 1.2. Paliwo

### ▲ UWAGA: Zalecane jest górne rozpalanie kotła KSX.

Paliwo podstawowe do opalania kotłów KSX:

- przy rozpalaniu od góry: węgiel kamienny sortymentu miał M/II klasy, typu 31-2 wg PN-82/G-97001-3 (~ 30 % wilgotności); mieszanka węgla kamiennego sortymentu orzech I/II (60-40%) i węgla kamiennego sortymentu miał M I/II (40-60%).
- przy rozpalaniu od dołu: węgiel kamienny do celów energetycznych sortymentu orzech I/II, typu 31-2 wg PN-82/G-97001-3.

W kotłach KSX mogą być doraźnie spalane paliwa długopłomiennowe: węgiel brunatny i drewno sezonowane. Palenie drewnem obniża sprawność i niekorzystnie wpływa na żywotność kotła.

▲ UWAGA: Utrzymywanie temperatury ogrzewanego medium poniżej 57°C powoduje skraplanie się spalin w przewodach konwekcyjnych kotła co prowadzi do zasmolenia i niższej sprawności urządzenia. Ponadto długotrwała praca kotła w takich warunkach prowadzi do przyspieszonej korozji wżerowej i powierzchniowej.

## 1.3. Wymiary i parametry techniczno-eksploatacyjne

Wymiary gabarytowe kotłów i parametry techniczno-eksploatacyjne:

Parametr	Jednostka	Typ kotła			
		KSX 13	KSX 21	KSX 26	
Wymiary	Wysokość	[mm]	1300	1400	1500
	Szerokość	[mm]	400	450	450
	Głębokość+Czopuch	[mm]	450+150	550+150	650+150
Wysokość do osi czopucha	[mm]	1000	1100	1200	
Przekrój czopucha	[mm]	120x120	160x200	160x200	
Powierzchnia ogrzewanego pomieszczenia <sup>1</sup>	[m <sup>2</sup> ]	110	190	240	
Kubatura ogrzewanego pomieszczenia <sup>1</sup>	[m <sup>3</sup> ]	275	475	600	
Moc cieplna	[kW]	13	21	26	
Sprawność	[%]	>80			
Zakres regulacji mocy <sup>2</sup>	[%]	± 2			
Pojemność komory spalania	[dm <sup>3</sup> ]	~35	~60	~75	
Pojemność wodna kotła	[dm <sup>3</sup> ]	40	55	80	
Materiał wymiennika ciepła	—	Stal P265GH [PN-EN 10028]; grubość 5 mm			
Maksymalne ciśnienie robocze	[MPa]	0,15			
Wymagany minimalny ciąg kominowy <sup>3</sup>	[Pa]	20	23	25	
Temperatura wody min./max.	[°C]	57/95	57/95	57/95	
Zasilanie / Moc	[V / W]	230/85	230/85	230/85	
Masa kotła bez wody	[kg]	173	245	290	
Średnica króćca wodnego	[cal]	G 1 1/2	G 1 1/2	G 1 1/2	

<sup>1</sup> dla budynku ocieplonego styropianem gr. 5 cm; <sup>2</sup> w zależności od sposobu rozpalania w piecu (rozpalanie od góry, rozpalanie od dołu); <sup>3</sup> PN-EN 12809, PN-EN 303-5:2002;

## 2. OPIS TECHNICZNY KOTŁA

### 2.1. Korpus wodny

Kotły grzewcze typu KSX wykonane są z blachy stalowej P265GH na urządzenia ciśnieniowe do pracy w podwyższonej temperaturze (PN-EN 10028). Od strony płomieniowej grubość blach korpusu wynosi 5 mm, od strony zewnętrznej zastosowano blachy o grubości 4 mm. Kanały konwekcyjno-nawrotne usytuowane są tak, że czyszczenie ich odbywa się przez górne drzwiczki wyczystne.

Kocioł KSX charakteryzuje się trójciągową budową paleniska, co pozwala na skuteczny odbiór

### 2.2. Drzwiczki

Kocioł wyposażony jest w górne drzwiczki wyczystne, drzwiczki zasypowe oraz wspólne drzwiczki do komory żarowej i popielnika (stalowe spawane i żeliwne). Wszystkie drzwiczki zaopatrzone są w płytę żarową.

#### 2.2.1. Drzwiczki górne wyczystne i wyczystka tylna

Drzwiczki górne wyczystne służą do czyszczenia komory płomieniówek – górnej i dolnej, po uprzednim wyjęciu zawirowaczy spalin. Wyczystka tylna służy do czyszczenia poziomych kieszeni wodnych.

#### 2.2.2. Drzwiczki zasypowe

Drzwiczki zasypowe służą do zasypywania paliwa do komory paleniskowej kotła oraz do czyszczenia powierzchni ogrzewalnych. Posiadają one płytę żarową górną zabezpieczającą drzwiczki przed nadmiernym nagrzewaniem się.

#### 2.2.3. Drzwiczki rusztu i popielnika

Drzwiczki te służą do wybierania resztek paliwa i popiołu powstałego w procesie spalania znajdującego się na rusztach żeliwnych i w popielniku.

### 2.3. Czopuch

Kocioł posiada czopuch spawany, który jest elementem odprowadzającym w kierunku kanału kominowego spaliny z kotła. Czopuch posiada przepustnice dymną do regulacji ciągu kominowego.

### 2.4. Panele izolacyjne

Panele izolacyjne mocowane na powierzchni korpusu wodnego ograniczają straty ciepłe kotła do otoczenia. Wykonane są z estetycznych kaset blaszanych z blachy ocynkowanej malowanych farbą proszkową o wysokiej odporności antykorozyjnej. Kasety od wewnątrz wyłożone są wełną mineralną (materiał izolacyjny).

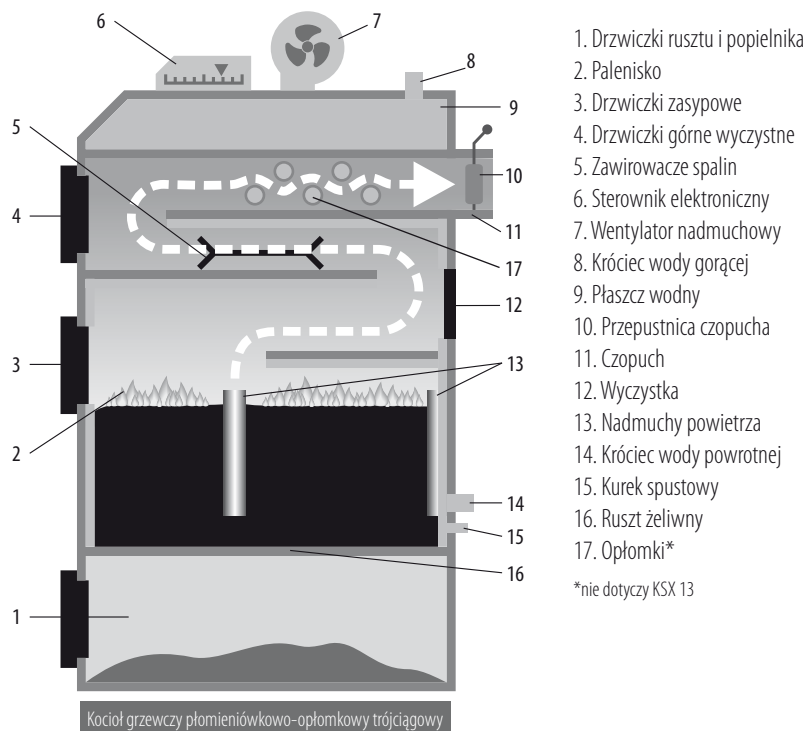
## 2.5. Sterownik elektroniczny

Sterownik mikroprocesorowy, zamontowany jest w górnej przedniej części kotła. Umożliwia on zaprogramowanie temperatury pracy kotła, a także zaprogramowanie zmiany jego pracy w dowolnym czasie oraz tzw. przedmuchiwanie komory paleniskowej. Sterownik dodatkowo wyposażony jest w czujnik kontroli pracy i awaryjnego wyłączenia kotła po przekroczeniu temperatury 95°C.

## 2.6. Wentylator nadmuchowy

Wentylator nadmuchowy przeznaczony jest do cyklicznego dostarczania odpowiedniej ilości powietrza do paleniska. Ilość dostarczanego powietrza jest zmienna w czasie dzięki mikroprocesorowej regulacji.

### Opis techniczny kotła KSX



## 3. WYPOSAŻENIE KOTŁA

Kocioł jest wyposażony w przyrządy do kontroli i regulacji procesu spalania, zapewniające bezpieczną i ekonomiczną pracę oraz w narzędzia do obsługi i czyszczenia.

Kotły KSX wyposażone są standardowo w regulator temperatury pracy kotła oraz wentylator nadmuchowy. Instrukcje do tych urządzeń dostarczane są oddzielnie.

### Wykaz osprzętu i narzędzi

Lp.	Wyszczególnienie	Liczba sztuk
1	Kurek spustowy G1/2"	1
2	Szczotka	1
3	Hak	1
4	Łopatką do popiołu	1
5	Zawirowacz spalin	4

## 4. INSTRUKCJA MONTAŻU KOTŁA

Kocioł dostarczany jest w stanie zmontowanym. Przed przystąpieniem do ustawienia i podłączenia kotła do instalacji centralnego ogrzewania i kanału kominowego należy dokładnie zapoznać się z instrukcją obsługi; należy sprawdzić, czy wszystkie podzespoły są sprawne i czy kocioł posiada kompletne wyposażenie do obsługi i czyszczenia.

**▲ UWAGA: Przed podłączeniem kotła do instalacji c.o. kocioł należy przepłukać wodą!**

### 4.1. Ustawienie kotła

Kocioł nie wymaga fundamentu. Dopuszcza się ustawienie kotła na podmurówce o wysokości nie mniejszy niż 50 mm. Odległość przodu kotła do przeciwległej ściany kotłowni powinna być co najmniej o 0,5 m większa niż długość kotła jednak nie mniejsza niż 2 m. Odległość tyłu kotła od ściany kotłowni powinna być równa co najmniej długości przyłącza. Odległość boku kotła od ściany kotłowni nie może być mniejsza niż 1 m.

Pomieszczenie w którym będzie ustawiony kocioł powinno posiadać dwa otwory wentylacyjne: kanał nawiewny o przekroju nie mniejszym niż 50% powierzchni przekroju kominu, kanał wywiewny o przekroju nie mniejszym niż 140×140 mm z otworem wlotowym pod sufitem kotłowni.

### 4.2. Podłączenie kotła do kominu

Czopuch należy podłączyć do kominu za pomocą przyłącza (do zakupienia u producenta kotła) wykonanego z blachy o grubości 3 mm, które należy nasadzić na wylot czopucha, osadzić w kominie i uszczelnić. Dopuszcza się zwężenie przekroju przyłącza w kierunku kanału kominowego, w żadnym wypadku nie może się on rozszerzać. Przyłącze powinno wznosić się lekko ku górze od 5°÷20°. Istotny wpływ na prawidłową pracę kotła ma właściwa wysokość i przekrój kominu wg PN-89/B-10425. Przed podłączeniem kotła do kominu należy sprawdzić, czy przekrój kominu jest dostateczny, a komin jest wolny od innych podłączeń obiektów grzewczych.

Stan techniczny kominu, do którego podłączony ma być kocioł powinien ocenić kominiarz. W celu uniknięcia powstania ciągu wstecznego w przewodzie kominowym, należy jego wysokość wyprzewodzić ponad kalenicę nie mniej niż 1,5 m.

**▲ UWAGA: kocioł typu KSX montować zgodnie z obecnie obowiązującym Rozporządzeniem Ministra Infrastruktury (Dz.U. 2002 nr 75 poz. 690 oraz Dz.U. 2009 nr 56 poz. 461.) Dodatkowo proponuje się zastosowanie wkładu kominowego odpornego na korozję: chemiczną, wżerową, międzykrystaliczną i powierzchniową.**

#### 4.2.1. Zawirowacze spalin

Na wyposażeniu stałym kotła znajdują się zawirowacze (4 szt.). Należy je umieścić w komorach płomieniówek – dostęp przez górne drzwiczki (patrz: rys. str. 6). Ich zadaniem jest skierowanie mocy spalin na płaszcz wodny. Znacząco podwyższa to wydajność kotła i zapobiega nagrzewaniu się kanałów kominowych.

**▲ UWAGA: W przypadku słabego ciągu kominowego może zaistnieć konieczność częściowego lub całkowitego usunięcia zawirowaczy.**

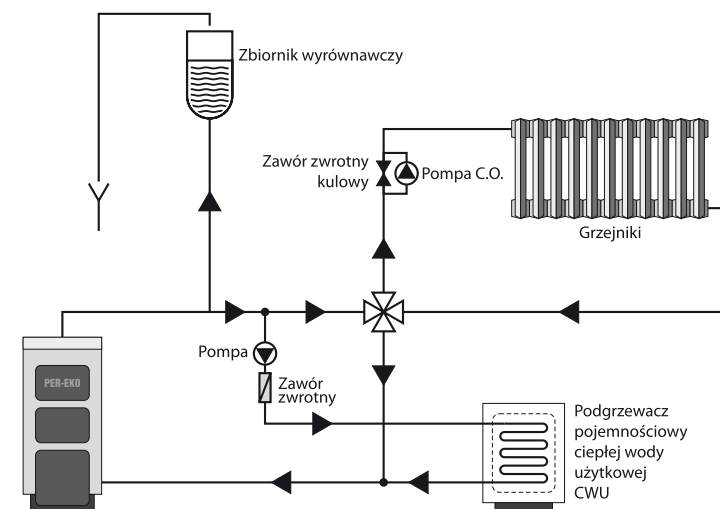
#### 4.3. Zasilanie kotła c.o. wodą

Zasilanie wodą może być dokonywane z sieci wodociągowej przez kurek spustowy kotła, za pomocą węża elastycznego, który po napełnieniu instalacji i zamknięciu kurka spustowego należy od kotła odłączyć. Kotły typu KSX są przystosowane do współpracy z pompą cyrkulacyjną.

##### 4.3.1. Informacje ważniejszych warunków objętych normą PN-91/B-02413

- Z instalacji grzewczych, w których ogrzewana woda jest używana do celów grzejnych nie można pobierać wody z układu grzejnego do innych celów, a ciśnienie robocze nie może być większe od ciśnienia dopuszczalnego dla stosowanych urządzeń i elementów instalacji.
- Zabezpieczenie instalacji ogrzewania wodnego systemu otwartego powinno składać się z urządzeń zabezpieczających podstawowych i uzupełniających oraz osprzętu zgodnie z PN-91/B-02413.
- Wewnętrzna średnica rury bezpieczeństwa powinna wynosić min. 25 mm.
- Wewnętrzna średnica rury wzbiorczej powinna wynosić min. 25 mm.
- Rura bezpieczeństwa i rury wzbiorcze na całej swej długości (z wyjątkiem odcinków pionowych) powinny być prowadzone bez zasyfonowań, ze spadkiem równym co najmniej 1% w kierunku kotła; zmiany kierunku prowadzenia rur powinny być wykonane łukami o promieniach osi min. 2d, gdzie d – średnica zewnętrzna rury.
- Wewnętrzna średnica rury przelewowej nie powinna być mniejsza niż wewnętrzna średnica rury wzbiorczej i bezpieczeństwa.
- Wewnętrzna średnica rury odpowietrzającej i sygnalizacyjnej powinna wynosić min. 15 mm.

#### Schemat ideowy instalacji z zaworem czterodrożnym z podgrzewaczem CWU



## 5. INSTRUKCJA EKSPLOATACJI I OBSŁUGI KOTŁÓW

### 5.1. Napełnianie wodą

Przed przystąpieniem do rozpalenia ognia w kotle należy instalację wraz z kotłem napełnić wodą zgodnie z instrukcją wykonawcy instalacji. Woda do zasilania kotła KSX powinna spełniać wymagania PN-93/C-04607.

Twardość wody nie powinna przekraczać 2° n.

Sprawdzić, czy w naczyniu wzbiorczym umieszczonym w najwyższym punkcie instalacji znajduje się woda. Sprawdzenia należy dokonać przez okres kilku sekund, aby mieć pewność, że woda spływa z naczynia.

### 5.2. Rozpalenie kotła

Sprawdzić zamocowanie wentylatora i regulatora do korpusu kotła oraz ich podłączenie elektryczne. Włożyć wtyczkę przewodu regulatora w gniazdko wtykowe sieci elektrycznej o napięciu 230 V.

Rozpalenie w zimnym kotle powinno odbywać się po upewnieniu, że w instalacji jest dostateczna ilość wody (pkt. 5.1) oraz czy nie nastąpiło zamarznięcie wody w instalacji. Przed rozpaleniem należy sprawdzić, czy kocioł i cała instalacja są sprawne.

**Parametry regulatora elektronicznego**

Parametr	Wartość bazowa – miał	Wartość bazowa – węgiel	Wartość optymalna
Temperatura zadana	60 °C	60 °C	
Czas przedmuchu	20 sekund	5 sekund	
Przerwa przedmuchu	5 minut	15-20minut	
Zakres pracy ciągłej	1 °C	5 °C	
Moc dmuchawy	2	2	

Podane parametry bazowe są jedynie podstawą do dalszej regulacji. Jednorazową zmianę należy przeprowadzać w niewielkim zakresie. Wartości optymalne parametrów mogą odbiegać od podanych ustawień bazowych. W przypadku problemów prosimy o kontakt z serwisem tel. 041 274 53 53.

Kolumna „WARTOŚĆ OPTYMALNA” jest miejscem gdzie mogą Państwo zapisać własne, najlepsze wartości parametrów – pozwoli to odtworzyć je w przyszłości.

**▲ UWAGA: Zalecane jest górne rozpalanie kotła KSX.**

**5.2.1. Rozpalanie od góry**

Na czopuchu kotła należy wyregulować przepustnicę tak, aby znajdowała się w pozycji otwartej. Otworzyć drzwiczki zasypowe i zasypać komorę paleniskową miałem węglowym o wilgotności ~ 30%. Paliwo należy zasypać do poziomu 2÷3 cm poniżej górnych otworów nadmuchowych, które znajdują się wewnątrz paleniska. Włożyć papier, kawałki drewna i podpalić uruchamiając przy tym nadmuchi. Po kilku minutach rozgarnąć powstały żar na całą powierzchnię paleniska w celu równomiernego rozpalenia się miału węglowego. W razie potrzeby ciąg kominowy regulować przepustnicą czopucha.

**5.2.2. Rozpalanie od dołu**

Na czopuchu kotła należy wyregulować przepustnicę tak, aby znajdowała się w pozycji otwartej. Otworzyć drzwiczki rusztu i popielnika (dolne). Rozpalanie należy rozpocząć od kawałków papieru i drewna równomiernie rozmieszczonych na ruszcie żeliwnym. Ciąg kominowy powinien zassać spaliny do przewodów konwekcyjnych kotła. Następnie należy zamknąć drzwiczki dolne, otworzyć drzwiczki zasypowe i zasypać cienką warstwę węgla, aby nie zdławić ognia a następnie maksymalnie uzupełnić komorę paleniskową paliwem. W razie potrzeby ciąg kominowy regulować przepustnicą czopucha.

Po napełnieniu kotła paliwem i wstępnym rozpaleniu poprzez naciśnięcie klawisza START układ przechodzi do trybu rozpalania. Załączony zostanie wentylator, który będzie stopniowo zwiększał obroty, aż do uzyskania ustawionych (zgodnie z instrukcją obsługi regulatora temperatury) parametrów pracy. Po osiągnięciu temp. 30 ±2°C. regulator automatycznie załącza pompę cyrkulacyjną. W celu zatrzymania pracy regulatora należy nacisnąć przycisk STOP.

**5.3. Palenie w kotle**

W zależności od sposobu rozpalania w kotle KSX stałopalność wraz z mocą jest wartością zmienną. Przy tradycyjnym rozpalaniu w kotle jednorazowy zasyp paliwa wystarcza na ok. 8 godzin pracy. W tym sposobie palenia jest możliwość uzupełniania paliwem komory paleniskowej. Przy rozpalaniu od góry nie ma możliwości uzupełniania paliwa i jednorazowy zasyp wystarcza na ok. 16 godzin. Podane czasy dotyczą wyłącznie pracy przy stosowaniu odpowiedniego paliwa.

Przy pracy kotła z mniejszą mocą cieplną okres stałopalności wydłuża się o kilka godzin. Spalanie w kotle typu KSX sterowane jest regulatorem temperatury.

**▲ UWAGA: W trakcie uzupełniania komory paleniskowej należy wyłączyć sterownik i zachować bezpieczną odległość od drzwiczek zasypowych, aby nie ulec poparzeniu.**

W procesie spalania węgla kamiennego powstają produkty uboczne: żużel, szlaka, popiół, które należy usuwać przy pomocy narzędzi przed kolejnym rozpaleniem kotła.

Podczas eksploatacji kotła przy temperaturze niższej niż 57°C para wodna zawarta w spalinach skrapla się na ścianach kotła, co po dłuższym czasie eksploatacji powoduje korozję, a co za tym idzie zmniejsza żywotność kotła. Z tego powodu zaleca się eksploatować kocioł powyżej 57°C. Można to osiągnąć poprzez:

- prawidłowy dobór kotła do wielkości ogrzewanych pomieszczeń,
- stosowanie zaworów trój lub czteroróżnych pomiędzy zasilaniem a powrotem wody do kotła.

Podczas palenia w kotle po raz pierwszy lub przy uruchamianiu kotła zimnego może pojawić się zjawisko „pocenia się” kotła, sprawiające wrażenie przecieku. W takiej sytuacji należy intensywnie rozpalic kocioł do temperatury ok. 80°C w celu wysuszenia kotła i kanałów konwekcyjnych.

## 5.4. Niewłaściwa praca kotła

### Typowe problemy i sposoby ich rozwiązania

Problem	Przyczyna	Naprawa
Dymienie na zewnątrz	niedostateczny ciąg kominowy	usunąć nieszczelności komina, czopucha lub drzwiczek kotła
	niedostateczna wysokość komina	podnieść komin do wysokości nie mniej niż 1,5 m ponad kalenicę
	zbyt mały przekrój komina	wyregulować przepustnicę czopucha, zmniejszyć siłę nadmuchu
	bardzo niskie ciśnienie atmosferyczne	zastosować wentylator wzmagający ciąg kominowy
	zanieczyszczenie kanałów kominowych	oczyścić kanały
Niska wydajność cieplna kotła	spalanie niskokalorycznego paliwa	zmienić paliwo na wysokokaloryczne
	brak dopływu powietrza do kotłowni	umożliwić właściwy dopływ powietrza przez okno lub kanał wentylacyjny
	awaria wentylatora nadmuchowego lub sterownika	ponownie ustawić parametry zgodnie z instrukcją obsługi lub wymienić na nowy – sprawny
	zanieczyszczenie kanałów spalinowych w komorze płomieniówek	oczyścić kanały, wyregulować przepustnicę
Zawilgocenie i obsmołowanie wewnątrz kotła (objawy podobne do wycieku)	stosowanie drewna jako paliwa podstawowego w procesie grzewczym	stosować paliwo zgodne z instrukcją obsługi
	niska temperatura utrzymywana w kotle	użytkować kocioł w temp. min. 57°C
Wyciek	do oceny producenta	naprawa przez serwis Per-Eko

## 5.5. Instrukcja remontowa

Regularne i staranne czyszczenie kotła jest niezbędnym warunkiem jego bezawaryjnej pracy. Zbyt gruba warstwa osadu powoduje zmniejszenie przejmowania ciepła od spalin a w konsekwencji zmniejszenie sprawności, może nawet być przyczyną uszkodzenia kotła. Kocioł należy czyścić nie rzadziej niż raz w tygodniu. Z komory paleniskowej i z popielnika należy usunąć dokładnie żużel i popiół. Po otwarciu górnych drzwiczek wyczystnych należy szczotką wyczyścić płomieniówkę i kanały konwekcyjne. Usunąć sadzę na zewnątrz.

Dbać aby w pobliżu kotła nie znajdowały się przedmioty łatwopalne. Niedopuszczalne jest by dostęp do kotła miały dzieci bez nadzoru osób dorosłych.

Okresowe przeglądy kotła należy wykonać raz w roku w okresie postoju kotła. Dla dokonania przeglądu kotła i ustalenia zakresu ewentualnych napraw należy kocioł dokładnie oczyścić z pozostałości po paleniu od strony paleniskowej pozostawiając otwarte wszystkie drzwiczki. Po sezonie grzewczym przy prawidłowej eksploatacji może zająć konieczność usunięcia tylko drobnych usterek, co można wykonać we własnym zakresie. Poważniejsze naprawy kotła wynikłe z wadliwej eksploatacji, zaistniałych awarii lub uszkodzeń mechanicznych powinny być wykonywane niezwłocznie po ich stwierdzeniu przez serwisanta z kwalifikacjami.

## 5.6. Instrukcja transportu

Kotły grzewcze typu KSX są dostarczane całkowicie zmontowane. Do transportu kocioł przymocowany jest do drewnianej palety i ochroniony workiem foliowym.

## 6. WARUNKI BEZPIECZNEJ EKSPLOATACJI

### 6.1. Bezpieczeństwo pracy przy obsłudze kotła

Podstawowym warunkiem bezpiecznej eksploatacji kotła jest wykonanie instalacji zgodnie z wymogami norm (patrz pkt 4). Ponadto dla zachowania bezpiecznych warunków eksploatacji należy przestrzegać następujących zasad:

1. Zabrania się uzupełniania instalacji zimną wodą w czasie pracy kotła.
2. Zabrania się eksploatacji kotła przy spadku poziomowi wody w instalacji poniżej określonego w instrukcji eksploatacji instalacji c.o.,
3. Do obsługi kotła używać rękawic, okularów ochronnych i nakrycia głowy,
4. W czasie otwierania drzwiczek stawać z boku odsłanianych otworów,
5. Utrzymywać porządek w kotłowni, w której nie powinny być składowane żadne inne przedmioty niż te związane z obsługą kotła.
6. Przy pracach związanych z obsługą kotła używać lamp przenośnych zasilanych napięciem nie większym niż 24 V,
7. Dbać o właściwy stan techniczny kotła i związanej z nim instalacji, a w szczególności o szczelność instalacji wodnej oraz szczelność zamknięć kotła, czopucha i komina.

## 7. UWAGI KOŃCOWE

Zasadniczą cechą kotłów c.o. typu KSX jest konstrukcja gwarantująca wysoką sprawność kotła przy stosunkowo niskim zużyciu paliwa. Na kotły wydajemy gwarancję, której należy każdorazowo żądać w miejscu zakupu kotła.

W wysyłanej do naszych zakładów korespondencji dotyczącej reklamacji i nabycia części zamiennych, uwag o eksploatacji itp. prosimy P.T. Nabywców i Użytkowników o podanie typu i nr fabrycznego kotła c.o. oraz roku produkcji.

## WARUNKI GWARANCJI

- Nieważna jest karta gwarancyjna bez daty, pieczęci i podpisów.
- W przypadku zagubienia karty gwarancyjnej duplikaty nie będą wydawane.
- Gwarancja na sprawne działanie kotła c.o. potwierdzona pieczęcią Zakładu i punktu sprzedaży detalicznej oraz podpisem sprzedawcy jest udzielana: na okres 60 miesięcy od daty produkcji na trwałość wymiennika, na okres 24 miesięcy na podzespoły.
- Okres gwarancji na szczelność połączeń spawalniczych wynosi 10 lat od daty produkcji.
- Gwarancja na szczelność połączeń spawalniczych nie jest jednoznaczna z gwarancją na szczelność całego kotła i ma zastosowanie w przypadku wystąpienia nieszczelności wyłącznie na połączeniach spawalniczych.
- Gwarancja podlega przedłużeniu o okres od dnia zgłoszenia naprawy kotła do dnia zawiadomienia nabywcy o wykonaniu naprawy. Czas ten jest potwierdzony w karcie naprawy i karcie gwarancyjnej.
- Zakład jest zobowiązany do wykonania naprawy w terminie 21 dni od daty zgłoszenia przez nabywcę kotła do naprawy.
- Możliwa jest wymiana kotła w przypadku stwierdzenia przez Zakład, na podstawie orzeczenia uprawnionego rzeczoznawcy, że nie można wykonać jego naprawy.
- Karta gwarancyjna jest jedynym dokumentem uprawniającym nabywcę do bezpłatnego wykonania naprawy gwarancyjnej.
- Reklamacje jakościowe kotła należy zgłaszać w punkcie sprzedaży lub bezpośrednio u producenta pod adresem podanym w karcie gwarancyjnej.
- Gwarancja nie obejmuje miarkowania spalania, przyłącza kotła, sznura uszczelniającego znajdującego się w drzwiczkach oraz narzędzi do obsługi i czyszczenia.
- Gwarancji na elektroniczny regulator temperatury udziela jego producent i jest ona załączona do kompletu dokumentów kotła.

### Gwarancja przestaje obowiązywać w przypadku:

- Stosowania zabezpieczeń niezgodnych z PN-91/B-02413.
- Niezgodnego podłączenia w systemie zamkniętym wg Dz.U. 2009. nr 56 poz. 461.
- Uruchomienia kotła bez dostatecznej ilości wody.
- Uszkodzeń powstałych w wyniku przegrzania kotła.
- Napraw w okresie gwarancyjnym przez osoby i zakłady nieupoważnione przez producenta.
- Uszkodzeń powstałych w wyniku nieprzestrzegania założeń instrukcji.

▲ **Jeżeli reklamacja okaże się nieuzasadniona, koszty związane z przybyciem przedstawiciela producenta pokrywa reklamujący.**

▲ **Warunkiem uznania gwarancji jest zastosowanie zaworu mieszającego czterodrożnego i utrzymywanie temperatury wody w kotle minimum 57°C.**

# KARTA GWARANCYJNA

na kocioł wodny  
centralnego ogrzewania

**PER EKO**

„PER-EKO” Sp. z o.o.  
ul. Radomska 29 • 27-200 Starachowice  
tel. 041 274 53 53 • e-mail: serwis@per-eko.pl

Nr fabryczny .....

Typ .....

Data produkcji .....

Znak KJ .....

Udziela się gwarancji  
na szczelność połączeń spawalniczych  
korpusu wodnego kotła na okres 10 lat od daty produkcji,  
na szczelność wymiennika na okres 60 miesięcy od daty produkcji,  
na pozostałe elementy gwarancja 24 miesiące.

Podpis i pieczęć  
producenta

Data sprzedaży  
detalicznej

Podpis sprzedawcy  
i pieczęć jednostki  
handlowej

## WAŻNE INFORMACJE

- **Przed uruchomieniem kotła należy:**
  - przeczytać instrukcję obsługi kotła i regulatora elektronicznego!
  - zwrócić uwagę na informację odnośnie sposobu rozpalania kotła i prowadzenia procesu spalania.
- **Instrukcja jest jednocześnie gwarancją na kocioł.**
- **Aby bezpiecznie otworzyć drzwieczki należy:**
  - wyłączyć wentylator,
  - powoli otworzyć drzwieczki dołże,
  - po chwili otworzyć drzwieczki zasypowe.
- **Nie zaleca się utrzymywania na kotle temperatury niższej niż 57°C.**
- **Może to powodować przyspieszone zużycie kotła.**



górne spalanie (od góry)



górne spalanie (od dołu)



regulator elektroniczny



wentylator nadmuchowy



gwarancja na podzespoły



gwarancja na szczelność wymiennika



gwarancja na szczelność spoin



sprawność ciepła > 80%

## BADANIA i CERTYFIKATY KOTŁA .....

# KSX

Świadectwo badań na „znak bezpieczeństwa ekologicznego” nr 496  
wydane przez Instytut Chemicznej Przeróbki Węgla w Zabrze.



INFORMACJA – SERWIS: ☎ 041 274 53 53 • e-mail: [serwis@per-eko.pl](mailto:serwis@per-eko.pl)

# CIĘPŁO - JEST ZÓŁTE