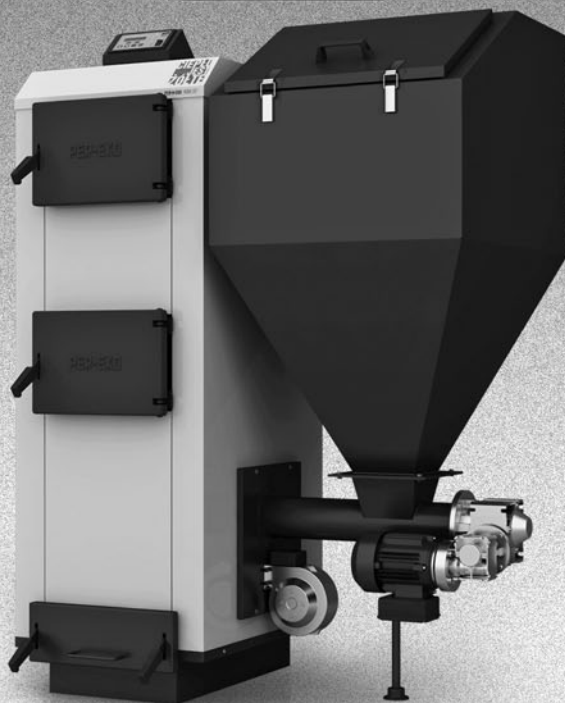


Zaktualizowane instrukcje obsługi znajdują się na www.per-eko.pl

INSTRUKCJA OBSŁUGI

Kotła grzewczego wodnego PER-EKO typu

KSRM



PER  **EKO** CIEPŁO JEST ŻÓŁTE

27-200 Starachowice • ul. Radomska 29 • tel. 041 274 53 53, tel. 041 274 53 26 • biuro@per-eko.pl • www.per-eko.pl

SPIS TREŚCI

WSTĘP	3
1. INFORMACJE OGÓLNE	3
1.1. Zastosowanie	3
1.2. Paliwo	3
1.3. Wymiary i parametry techniczno-eksploatacyjne	4
2. OPIS TECHNICZNY KOTŁA	5
2.1. Korpus wodny	5
2.2. Drzwiczki	5
2.2.1. Drzwiczki paleniska	5
2.2.2. Drzwiczki wyczystne	5
2.2.3. Szuflada popielnika	5
2.2.4. Otwór wyczystny	5
2.3. Zespół podajnika	5
2.4. Sterownik elektroniczny	5
2.5. Wentylator nadmuchowy	6
2.6. Czopuch	6
2.7. Panele izolacyjne	6
3. WYPOSAŻENIE KOTŁA	7
4. INSTRUKCJA MONTAŻU KOTŁA	7
4.1. Ustawienie kotła	7
4.2. Podłączenie kotła do kominu	7
4.3. Zasilanie kotła C.O. wodą	8
4.3.1. Wykaz ważniejszych warunków objętych normą PN-91/B-02413	8
4.4. Uruchomienie podajnika	8
5. INSTRUKCJA EKSPLOATACJI I OBSŁUGI KOTŁA	9
5.1. Rozpalanie kotła	9
5.2. Orientacyjne parametry wyjściowe sterownika	10
5.3. Uzupelnianie paliwa	10
5.4. Zatrzymanie pracy kotła	10
5.5. Awaryjne zatrzymanie pracy kotła	11
5.6. Palenie w kotle w sytuacjach awaryjnych	11
6. WARUNKI BEZPIECZNEJ EKSPLOATACJI	12
6.1. Bezpieczeństwo pracy przy obsłudze kotła	12
6.2. Niewłaściwa praca kotła	12
6.3. Instrukcja remontowa	13
WARUNKI GWARANCJI	14

WSTĘP

Szanowny nabywco i użytkowniku kotła typu KSRM, niniejsza dokumentacja techniczno-ruchowa zawiera wszystkie niezbędne informacje o obsłudze i eksploatacji naszego kotła typu KSRM.

1. INFORMACJE OGÓLNE

Instrukcja obsługi ma na celu zaznajomienie użytkownika z działaniem kotła opalanego paliwem stałym. Każdy użytkownik przed przystąpieniem do zainstalowania i eksploatacji kotła powinien zapoznać się z instrukcjami obsługi: kotła, podajnika i sterownika, załączonymi do naszego produktu. Zawierają one zalecenia dotyczące właściwego obchodzenia się z w/w i ich prawidłową eksploatacją.

▲ Nieprzestrzeganie przez użytkownika przepisów i wskazówek zawartych w niniejszej dokumentacji zwalnia producenta kotłów od wszelkich zobowiązań i gwarancji.

Kotły KSRM standardowo są wyposażone w elektroniczny regulator temperatury.

Przed przystąpieniem do instalowania kotła należy dokładnie zapoznać się z instrukcjami obsługi i sprawdzić czy wyposażenie jest kompletne oraz czy kocioł nie uległ uszkodzeniu w czasie transportu.

1.1. Zastosowanie

Stalowy kocioł grzewczy typu KSRM jest przeznaczony do centralnych ogrzewań wodnych domków jednorodzinnych, garaży, pomieszczeń gospodarczych itp.

Najwyższa temperatura wody w kotle nie może przekraczać 95°C. Ciśnienie robocze nie może być wyższe niż 0,15 MPa.

Kotły należą do grupy kotłów wodnych niskotemperaturowych i nie podlegają rejestracji w rejonowym Urzędzie Dozoru Technicznego. Przeznaczone są do pracy w instalacjach wodnych centralnego ogrzewania grawitacyjnego lub z obiegiem wymuszonym systemu otwartego, posiadających zabezpieczenia zgodne z wymaganiami PN-91/B-02413, dotyczącymi zabezpieczeń ogrzewań wodnych systemu otwartego, uwzględniając Rozporządzenie Ministra Infrastruktury Dz.U. 2009. nr 56. poz. 461.

1.2. Paliwo

Paliwo podstawowe węgiel kamienny sortyment Miał I/II/III typu 31-2 wg PN-82 G97001-3	Paliwo zastępcze węgiel kamienny sortyment groszek typu 31-2
wartość opałowa min. 20 MJ/kg,	wartość opałowa 25 -28 MJ/kg
granulacja 0-31,5 mm,	granulacja 0-31,5 mm
zawartość części lotnych > 28%,	zawartość części lotnych > 28%
wilgotność poniżej 15%,	liczba RI < 20
zawartość siarki max. 1%.	wilgotność poniżej 15%
	zawartość siarki max. 1%.

▲ UWAGA: Utrzymywanie temperatury ogrzewanego medium poniżej 57°C powoduje skraplanie się spalin w przewodach konwekcyjnych kotła co prowadzi do zasmolenia i niższej sprawności urządzenia. Ponadto długotrwała praca kotła w takich warunkach prowadzi do przyspieszonej korozji wżerowej i powierzchniowej.

1.3. Wymiary i parametry techniczno-eksploatacyjne

Wymiary gabarytowe kotłów i parametry techniczno-eksploatacyjne:

Parametr		Jedn.					
			KSRM 17	KSRM 25	KSRM 37	KSRM 50	KSRM 75
Wymiary	Wysokość	[mm]	1280	1550	1550	1550	1550
	Szerokość	[mm]	450+700	450+700	515+700	515+700	665+700
	Głębokość+Czopuch	[mm]	520+150	520+150	630+150	870+150	870+150
Wysokość do osi czopucha		[mm]	1100	1350	1350	1350	1350
Przekrój czopucha		[mm]	140x140	140x140	140x140	160x200	160x200
Powierzchnia ogrzewanych pomieszczeń ¹		[m ²]	160	220	300	400	600
Kubatura ogrzewanych pomieszczeń ¹		[m ³]	400	550	750	1000	1500
Moc cieplna		[kW]	17	25	37	50	75
Sprawność		[%]	>80				
Zakres regulacji mocy		[%]	-90				
Pojemność zasypowa kosza		[dm ³]	160	160	190	190	190
Pojemność wodna kotła		[dm ³]	70	90	105	120	140
Materiał wymiennika ciepła		—	Stal P265GH [PN-EN 10028]; grubość 5 i 6 mm				
Maksymalne ciśnienie robocze		[MPa]	0,15				
Wymagany minimalny ciąg kominowy ²		[Pa]	20	25	28	35	40
Temperatura wody min./max.		[°C]	57/95				
Zasilanie / Moc		[V / W]	230/175				
Masa kotła bez wody		[kg]	339	372	470	590	694
Średnica króćca wodnego		[cal]	G 1 1/2				

¹ dla budynku ocieplonego styropianem gr. 5 cm; ² PN-EN 12809, PN-EN 303-5:2002;

2. OPIS TECHNICZNY KOTŁA

2.1. Korpus wodny

Kotły grzewcze typu KSRM wykonane są z blachy stalowej P265GH na urządzenia ciśnieniowe do pracy w podwyższonej temperaturze. Od strony płomieniowej grubość blach korpusu wynosi 5 mm, od strony zewnętrznej zastosowano blachy o grubości 4 mm. Kanały konwekcyjno-nawrotne usytuowane są tak, że czyszczenie ich odbywa się przez górny otwór wyczystny. Rozwiązanie konstrukcyjne kotła pozwala na skuteczny odbiór ciepła poprzez zastosowanie nawrotu spalin.

2.2. Drzwiczki

Kocioł wyposażony jest w górne drzwiczki wyczystne, drzwiczki paleniska i szufladę popielnika. Wszystkie drzwiczki zaopatrzone są w płyty żarowe.

2.2.1. Drzwiczki paleniska

Drzwiczki paleniska służą do obserwacji procesu spalania oraz do czyszczenia powierzchni ogrzewalnych. Posiadają one płytę żarową górną zabezpieczającą drzwiczki przed nadmiernym nagrzewaniem się. Drzwiczki te wykorzystywane są również do palenia w kotle „metodą tradycyjną” w przypadku przerwy w dostawie energii elektrycznej.

2.2.2. Drzwiczki wyczystne

Drzwiczki wyczystne służą do czyszczenia kanałów konwekcyjnych.

2.2.3. Szuflada popielnika

Szuflada popielnika służy do wybierania popiołu powstałego w procesie spalania.

2.2.4. Otwór wyczystny

Służy do czyszczenia kanałów konwekcyjnych.

2.3. Zespół podajnika

Zespół podajnika z palnikiem jest napędzany motoreduktorem i zamontowany jest z boku kotła. Jego zadaniem jest pobranie paliwa z zasobnika i dostarczenie go do części palnikowej. Konstrukcja zespołu umożliwia jego szybki montaż jak i demontaż. Zasobnik paliwa ze szczelnie zamykaną pokrywą zamontowany jest na zespole podajnika.

2.4. Sterownik elektroniczny

Sterownik mikroprocesorowy, zamontowany w górnej przedniej części kotła, umożliwia zaprogramowanie temperatury pracy kotła, a także zaprogramowanie zmiany temperatury jego pracy w dowolnym czasie oraz tzw. przedmuchiwania komory paleniskowej. Sterownik dodatkowo wyposażony jest w czujnik kontroli pracy i awaryjnego wyłączenia kotła po przekroczeniu temperatury wody 95°C.

2.5. Wentylator nadmuchowy

Wentylator nadmuchowy przeznaczony jest do cyklicznego dostarczania odpowiedniej ilości powietrza do paleniska retortowego. Ilość dostarczanego powietrza jest zmienna, regulowana mikroprocesorowym regulatorem.

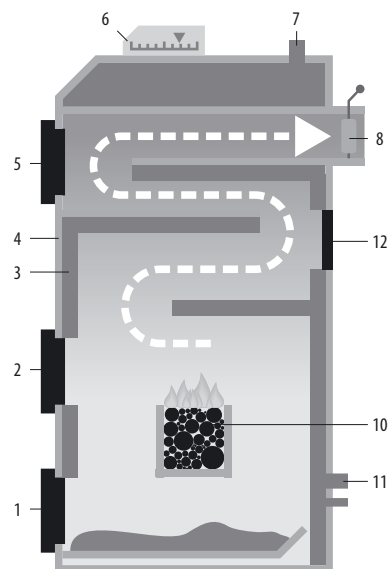
2.6. Czopuch

Kocioł posiada czopuch spawany, który jest elementem odprowadzającym spaliny z kotła w kierunku kanału kominowego.

2.7. Panele izolacyjne

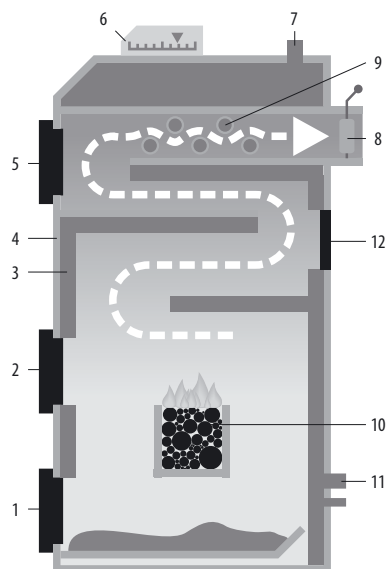
Panele izolacyjne mocowane na powierzchni korpusu wodnego ograniczają straty ciepłe kotła do otoczenia. Wykonane są z estetycznych kaset z blachy ocynkowanej, malowanych farbą proszkową o wysokiej odporności antykorozyjnej. Kasety od wewnątrz wyłożone są wełną mineralną (materiał izolacyjny).

Opis techniczny kotła KSRM 17, 25, 37



1. Szuflada popielnika i drzwiczki popielnika
2. Drzwiczki paleniska
3. Płaszcz wodny
4. Płaszcz izolacji termicznej
5. Drzwiczki wyczystne
6. Sterownik kotła
7. Króciec wody gorącej
8. Czopuch z przepustnicą
9. Opłomki

Opis techniczny kotła KSRM 50, 75



10. Palenisko retortowe
11. Króciec wody powrotnej
12. Wyczystka

3. WYPOSAŻENIE KOTŁA

Kocioł jest wyposażony w przyrządy do kontroli i regulacji procesu spalania, zapewniające bezpieczną i ekonomiczną pracę oraz w narzędzia do obsługi i czyszczenia.

Wykaz osprzętu i narzędzi:

Lp.	Wyszczególnienie	Ilość
1	Kurek spustowy G ½"	1 szt.
2	Awarajny ruszt żeliwny	1 komplet
3	Szczotka	1 szt.
4	Hak	1 szt.
5	Łopatką do popiołu	1 szt.

4. INSTRUKCJA MONTAŻU KOTŁA

Kocioł dostarczany jest do klienta w stanie zmontowanym. Przed przystąpieniem do jego ustawienia i podłączenia do instalacji centralnego ogrzewania i kanału kominowego należy dokładnie zapoznać się z instrukcją obsługi: podajnika oraz sterownika. Należy także sprawdzić czy wszystkie podzespoły są sprawne i czy kocioł posiada kompletne wyposażenie do obsługi i czyszczenia.

4.1. Ustawienie kotła

Kocioł nie wymaga fundamentu. Dopuszcza się ustawienie kotła na podmurówce o wysokości nie mniejszy niż 50 mm. Odległość przodu kotła do przeciwległej ściany kotłowni powinna być co najmniej o 0,5 m większa niż długość kotła jednak nie mniejsza niż 2 m. Odległość tyłu kotła od ściany kotłowni powinna być równa co najmniej długości przyłącza. Odległość boku kotła od ściany kotłowni nie może być mniejsza niż 1 m.

Pomieszczenie w którym będzie ustawiony kocioł powinno posiadać dwa otwory wentylacyjne: kanał nawiewny o przekroju nie mniejszym niż 50% powierzchni przekroju komin, kanał wywiewny o przekroju nie mniejszym niż 140x140 mm z otworem wlotowym pod sufitem kotłowni.

4.2. Podłączenie kotła do komin

Czopuch należy podłączyć do komin za pomocą przyłącza (do zakupienia u producenta kotła) wykonanego z blachy o grubości 3 mm, który należy nasadzić na wylot czopucha, osadzić w kominie i uszczelnić. Dopuszcza się zwężenie przekroju przyłącza w kierunku kanału kominowego, w żadnym wypadku nie może się on rozszerzać. Przyłącze powinno wznosić się lekko ku górze od 5° ÷ 20°.

Istotny wpływ na prawidłową pracę kotła ma właściwa wysokość i przekrój komin wg PN-89/B-10425. Przed podłączeniem kotła do komin należy sprawdzić, czy przekrój komin jest dostateczny, a komin jest wolny od innych podłączeń obiektów grzewczych.

Stan techniczny kominu, do którego podłączony ma być kocioł powinien ocenić kominiarz. W celu uniknięcia powstania ciągu wstecznego w przewodzie kominowym, należy jego wysokość wyprzewadzić ponad kalenicę nie mniej niż 1,5 m.

▲ UWAGA: kocioł typu KSRM montować zgodnie z obecnie obowiązującym Rozporządzeniem Ministra Infrastruktury (Dz.U. 2002 nr 75 poz. 690 oraz Dz.U. 2009 nr 56 poz. 461.) Dodatkowo proponuje się zastosowanie wkładu kominowego odpornego na korozję: chemiczną, wżerową, międzykrystaliczną i powierzchniową.

4.3. Zasilanie kotła C.O. wodą

Zasilanie wodą może być dokonywane z sieci wodociągowej przez kurek spustowy kotła, za pomocą węża elastycznego, który po napełnieniu instalacji i zamknięciu kurka spustowego należy odłączyć od instalacji. Kotły typu KSRM są przystosowane do współpracy z pompą cyrkulacyjną.

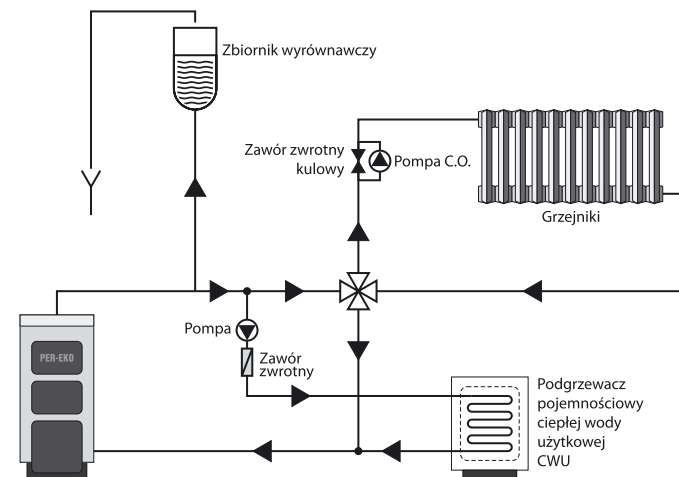
4.3.1. Wykaz ważniejszych warunków objętych normą PN-91/B-02413

- Z instalacji grzewczych, w których ogrzewana woda używana jest do celów grzejnych nie można pobierać wody z układu grzejnego do innych celów, a ciśnienie robocze nie może być większe od ciśnienia dopuszczalnego dla stosowanych urządzeń i elementów instalacji.
- Zabezpieczenie instalacji ogrzewania wodnego systemu otwartego powinno składać się z urządzeń zabezpieczających podstawowych i uzupełniających oraz osprzętu zgodnie z PN-91/B-02413.
- Wewnętrzna średnica rury bezpieczeństwa powinna wynosić min. 25 mm.
- Wewnętrzna średnica rury wzbiorczej powinna wynosić min. 25 mm.
- Rura bezpieczeństwa i rury wzbiorcze na całej swej długości (z wyjątkiem odcinków pionowych) powinny być prowadzone bez zasyfonowań, ze spadkiem równym co najmniej 1% w kierunku kotła; zmiany kierunku prowadzenia rur powinny być wykonane łukami o promieniach osi min. 2d, gdzie d – średnica zewnętrzna rury.
- Wewnętrzna średnica rury przelewowej nie powinna być mniejsza niż wewnętrzna średnica rury wzbiorczej i bezpieczeństwa.
- Wewnętrzna średnica rury odpowietrzającej i sygnalizacyjnej powinna wynosić min. 15 mm.

4.4. Uruchomienie podajnika

Szczegółowej informacji dotyczącej uruchomienia i eksploatacji podajnika znajdziecie Państwo w instrukcji podajnika PPSM załączonej do kotła KSRM

Schemat ideowy instalacji z zaworem czterodrożnym z podgrzewaczem CWU



5. INSTRUKCJA EKSPLOATACJI I OBSŁUGI KOTŁA

Przed uruchomieniem kotła należy sprawdzić czy instalacja c.o. jest prawidłowo napełniona wodą oraz czy woda w instalacji i w kotle nie jest zamarznięta. Sprawdzenia wymaga także poprawność zamontowania i podłączenia zespołów elektrycznych do instalacji elektrycznej.

▲ Kocioł fabrycznie posiada zamontowany ruszt awaryjny, który należy zdemonstrować przed pierwszym rozpaleniem kotła.

5.1. Rozpalanie kotła

Aby rozpać w kotle należy wykonać następujący czynności:

1. napełnić do połowy pojemności zasobnik paliwa odpowiednim węglem,
2. otworzyć drzwiczki paleniska,
3. włączyć silnik podajnika paliwa i odczekać do momentu aż w palenisku ukaże się węgiel do wysokości otworów nadmuchowych,
4. na węglu umieścić podpałkę lub papier, a na nim kawałki drobnego drewna i podpalić,
5. włączyć wentylator, kiedy podpałka lub drewno dobrze się rozpali (po ok. 3 min) obłożyć je węglem i odczekać aż węgiel w pełni się rozpali (ok. 5 min),
6. po osiągnięciu stabilnego płomienia przełączyć sterownik na pracę automatyczną, co zainicjuje pracę podajnika paliwa i wentylatora,
7. ustawić żądaną temperaturę pracy kotła, zwykle 60–80°C. Od tego momentu kocioł będzie pracował automatycznie.

▲ UWAGA: nie nastawiać temperatury zadanej poniżej 57°C. Wymagane parametry ustawić na sterowniku zgodnie z instrukcją sterownika i podajnika.

Po osiągnięciu nastawionej na regulatorze mikroprocesorowym temperatury podajnik paliwa i nadmuch powietrza będzie włączany cyklicznie na kilkadziesiąt sekund, co 30 min (lub wg nastawy użytkownika). W chwili, gdy temperatura na kotle spadnie poniżej nastawionej, sterownik włączy podajnik i dmuchawę i podtrzyma ich pracę aż do osiągnięcia na powrót właściwej temperatury. Sterownik zabezpiecza kocioł przed przegrzaniem oraz wyłącza cały układ w przypadku braku paliwa lub cofnięcia się żaru do zbiornika.

5.2. Orientacyjne parametry wyjściowe sterownika

Parametr	KSRM 17, KSRM 25		KSRM 37, KSRM 50, KSRM 75	
	miał	ekogroszek	miał	ekogroszek
Temperatura zadana	≥ 57°C	≥ 57°C	≥ 57°C	≥ 57°C
Czas podawania węgla*	6 s	9 s	15 s	15-20 s
Przerwa w podawaniu węgla**	25 s	18 s	20-30 s	15 s
Przerwa przedmuchu w podtrzymaniu	7-8 min	7-8 min	17-25 min	17-25 min
Opóźnienie włączenia wentylatora w podtrzymaniu	5 s	5 s	5 s	5 s
Moc wentylatora	8-10	2-3	8-10	5-8

* Parametr stały; ** Gdy retorta przesypuje niespalony węgiel lub pojawiają się spieki parametr ten należy wydłużyć (co 2 sekundy), obserwując żar na palenisku, który musi być wypukły 2-3 cm nad retortę. Natomiast jeżeli żar jest płaski lub wklęsły należy skrócić ten parametr (co 2 sekundy).

Podane parametry mogą wymagać indywidualnej regulacji w zależności od np. jakości węgla (kaloryczność) i instalacji hydraulicznej (bojler, czujnik pokojowy, zawór czterodrożny). Szczegółowe informacje dotyczące nastawów parametrów sterownika znajdują Państwo w instrukcji obsługi sterownika załączonej do kotła KSRM.

5.3. Uzupełnianie paliwa

Zasobnik paliwa należy uzupełniać zawsze, gdy warstwa węgla w zbiorniku osiągnie wysokość min. 30 cm od dna zasobnika. W razie mniejszej ilości węgla może nastąpić pylenie ze zbiornika.

Należy dopilnować, aby zasobnik paliwa był zawsze napełniony, co zagwarantuje ciągłą pracę kotła bez potrzeby powtórnego rozpalania. Zbiornik paliwa musi być zawsze szczelnie zamknięty!

5.4. Zatrzymanie pracy kotła

Zatrzymanie pracy kotła następuje przez przerwanie zasilania kotła w paliwo, czyli wyłączenie sterowania. Na okres przerwy letniej należy kocioł wyczyścić, usunąć węgiel z podajnika i zasobnika, otworzyć drzwiczki i pokrywę zasobnika.

5.5. Awaryjne zatrzymanie pracy kotła

▲ W celu awaryjnego zatrzymania pracy kotła należy usunąć żar z palnika retortowego używając trybu ręcznego sterownika, a następnie wyłączyć zasilanie.

5.6. Palenie w kotle w sytuacjach awaryjnych

Kocioł wyposażony jest w dodatkowy ruszt żeliwny, który służy do eksploatacji kotła w razie długotrwałej przerwy w dostawie energii elektrycznej lub awarii systemu sterowania. Taki tryb pracy kotła dopuszczalny jest tylko w sytuacjach awaryjnych. Kocioł pracujący w tym trybie nie osiąga maksymalnej mocy i wymaga ręcznego sterowania.

▲ W przypadku zaniku energii elektrycznej i stosowaniu rusztu awaryjnego należy zapewnić obieg wody w układzie (szczególnie istotne w przypadku używania pompy).

Aby palić w kotle wykorzystując ruszt żeliwny należy:

1. zdemontować deflektor wraz z prętem,
2. zamontować ruszt żeliwny na kątownikach znajdujących się poniżej dolnej krawędzi ramki drzwiczek paleniska,
3. wysunąć lekko szufladę na popiół zapewniając dopływ powietrza do paleniska,
4. rozpalić ogień na ruszcie żeliwnym (rozpalanie powinno odbywać się stopniowo drewnem, a później coraz większymi warstwami węgla).
5. w przypadku gdy możemy już palić w sposób podstawowy należy zdemontować ruszt żeliwny, zamontować deflektor i postępować wg punktu 5.1.

6. WARUNKI BEZPIECZNEJ EKSPLOATACJI

6.1. Bezpieczeństwo pracy przy obsłudze kotła

Podstawowym warunkiem bezpiecznej eksploatacji kotła jest wykonanie instalacji zgodnie z wymogami norm (patrz pkt 4).

Ponadto dla zachowania bezpiecznych warunków eksploatacji należy przestrzegać następujących zasad:

1. Zabrania się uzupełniania instalacji zimną wodą w czasie pracy kotła.
2. Zabrania się eksploatacji kotła przy spadku poziomu wody w instalacji poniżej określonego w instrukcji eksploatacji instalacji c.o.
3. Do obsługi kotła używać rękawic, okularów ochronnych i nakrycia głowy.
4. W czasie otwierania drzwiczek stawać z boku odsłanianych otworów.
5. Utrzymywać porządek w kotłowni, w której nie powinny być składowane żadne inne przedmioty niż te związane z obsługą kotła.
6. Przy pracach związanych z obsługą kotła używać lamp przenośnych zasilanych napięciem nie większym niż 24 V.
7. Dbać o właściwy stan techniczny kotła i związanej z nim instalacji, a w szczególności o szczelność instalacji wodnej oraz szczelność zamknięć kotła, czopucha i komina.

6.2. Niewłaściwa praca kotła

Typowe problemy i sposoby ich rozwiązania

Problem	Przyczyna	Naprawa
Dymienie na zewnątrz	niedostateczny ciąg kominowy	usunąć nieszczelności komina, czopucha lub drzwiczek kotła
	niedostateczna wysokość komina	podnieść komin do wysokości nie mniej niż 1,5 m ponad kalenicę
	zbyt mały przekrój komina	wyregulować przepustnicę czopucha, zmniejszyć siłę nadmuchu
	bardzo niskie ciśnienie atmosferyczne	zastosować wentylator wzmagający ciąg kominowy
	zanieczyszczenie kanałów kominowych	oczyścić kanały
Niska wydajność ciepła kotła	spalanie niskokalorycznego paliwa	zmienić paliwo na wysokokaloryczne
	brak dopływu powietrza do kotłowni	umożliwić właściwy dopływ powietrza przez okno lub kanał wentylacyjny
	awaria wentylatora nadmuchowego lub sterownika	ponownie ustawić parametry zgodnie z instrukcją obsługi lub wymienić na nowy – sprawny
	zanieczyszczenie kanałów spalinowych w komorze płomieniówek	oczyścić kanały, wyregulować przepustnicę
Zawilgocenie i obsmołowanie wewnątrz kotła (objawy podobne do wycieku)	niska temperatura utrzymywana w kotle	użytkować kocioł w temp. min. 57°C
Wyciek	do oceny producenta	naprawa przez serwis Per-Eko

6.3. Instrukcja remontowa

Regularne i staranne czyszczenie kotła jest niezbędnym warunkiem jego bezawaryjnej pracy. Zbyt gruba warstwa osadu powoduje zmniejszenie przejmowania ciepła od spalin a w konsekwencji zmniejszenie sprawności kotła, może nawet być przyczyną uszkodzenia kotła. Poważniejsze naprawy kotła wynikłe z wadliwej eksploatacji, zaistniałych awarii lub uszkodzeń mechanicznych powinny być wykonywane niezwłocznie po ich stwierdzeniu przez rzemieślnika z odpowiednimi kwalifikacjami

WARUNKI GWARANCJI

- Nieważna jest karta gwarancyjna bez daty, pieczęci i podpisów.
- W przypadku zagubienia karty gwarancyjnej duplikaty nie będą wydawane.
- Gwarancja na sprawne działanie kotła c.o. potwierdzona pieczęcią Zakładu i punktu sprzedaży detalicznej oraz podpisem sprzedawcy jest udzielana: na okres 60 miesięcy od daty produkcji na trwałość wymiennika, na okres 24 miesięcy na podzespoły.
- Okres gwarancji na szczelność połączeń spawalniczych wynosi 10 lat od daty produkcji.
- Gwarancja na szczelność połączeń spawalniczych nie jest jednoznaczna z gwarancją na szczelność całego kotła i ma zastosowanie w przypadku wystąpienia nieszczelności wyłącznie na połączeniach spawalniczych.
- Gwarancja podlega przedłużeniu o okres od dnia zgłoszenia naprawy kotła do dnia zawiadomienia nabywcy o wykonaniu naprawy. Czas ten jest potwierdzony w karcie naprawy i karcie gwarancyjnej.
- Zakład jest zobowiązany do wykonania naprawy w terminie 21 dni od daty zgłoszenia przez nabywcę kotła do naprawy.
- Możliwa jest wymiana kotła w przypadku stwierdzenia przez Zakład, na podstawie orzeczenia uprawnionego rzeczoznawcy, że nie można wykonać jego naprawy.
- Karta gwarancyjna jest jedynym dokumentem uprawniającym nabywcę do bezpłatnego wykonania naprawy gwarancyjnej.
- Reklamacje jakościowe kotła należy zgłaszać w punkcie sprzedaży lub bezpośrednio u producenta pod adresem podanym w karcie gwarancyjnej.
- Gwarancja nie obejmuje przyłącza kotła, sznura uszczelniającego znajdującego się w drzwiczkach oraz narzędzi do obsługi i czyszczenia.
- Gwarancji na elektroniczny regulator temperatury oraz układ automatycznego nawęglania udziela ich producent i jest ona załączona do kompletu dokumentów kotła.

Gwarancja przestaje obowiązywać w przypadku:

- Stosowania zabezpieczeń niezgodnych z PN-91/B-02413.
- Niezgodnego podłączenia w systemie zamkniętym wg Dz.U. 2009. nr 56 poz. 461.
- Uruchomienia kotła bez dostatecznej ilości wody.
- Uszkodzeń powstałych w wyniku przegrzania kotła.
- Napraw w okresie gwarancyjnym przez osoby i zakłady nieupoważnione przez producenta.
- Uszkodzeń powstałych w wyniku nieprzestrzegania założeń instrukcji.

▲ **Jeżeli reklamacja okaże się nieuzasadniona, koszty związane z przybyciem przedstawiciela producenta pokrywa reklamujący.**

▲ **Warunkiem uznania gwarancji jest zastosowanie zaworu mieszającego czterodrogowego i utrzymywanie temperatury wody w kotle minimum 57°C.**

KARTA GWARANCYJNA

na kocioł wodny
centralnego ogrzewania

PER EKO

„PER-EKO” Sp. z o.o.
ul. Radomska 29 • 27-200 Starachowice
tel. 041 274 53 53 • e-mail: serwis@per-eko.pl

Nr fabryczny

Typ

Data produkcji

Znak KJ

Udziela się gwarancji
na szczelność połączeń spawalniczych
korpusu wodnego kotła na okres 10 lat od daty produkcji,
na szczelność wymiennika na okres 60 miesięcy od daty produkcji,
na pozostałe elementy gwarancja 24 miesiące.

Podpis i pieczęć
producenta

Data sprzedaży
detalicznej

Podpis sprzedawcy
i pieczęć jednostki
handlowej

WAŻNE INFORMACJE

- Przed uruchomieniem kotła należy:
 - przeczytać instrukcję obsługi kotła, regulatora i podajnika węgla!
- Instrukcja jest jednocześnie gwarancją na kocioł.
- W przypadku stosowania rusztu awaryjnego należy zapewnić obieg wody w układzie.
- Parametry bazowe sterownika i wentylatora:

Parametr	KSRM 17, KSRM 25		KSRM 37, KSRM 50, KSRM 75	
	mały	ekogroszek	mały	ekogroszek
Temperatura zadana	≥ 57 °C	≥ 57 °C	≥ 57 °C	≥ 57 °C
Czas podawania węgla*	6 s	9 s	15 s	15-20 s
Przewna w podawaniu węgla**	25 s	18 s	20-30 s	15 s
Przewna przedmuchu w podtrzymaniu	7-8 min	7-8 min	17-25 min	17-25 min
Opóźnienie włączenia wentylatora w podtrzymaniu	5 s	5 s	5 s	5 s
Moc wentylatora	8-10	2-3	8-10	5-8

* Parametry stały.

** Gdy reorta przesympuje niespalony węgiel lub pojawiają się spieki parametren należy wydłużyć (co 2 sekundy) obserwując zar na palenisku który musi być wypukły 2-3 cm nad reortę. Natomiast jeżeli zar jest płaski lub wklęsły należy skrócić ten parametren (co 2 sekundy).

Podane parametry stanowią podstawę do dalszej regulacji.

UWAGA!



Przed pierwszym uruchomieniem kotła grzewczego należy dokładnie zapoznać się z instrukcją obsługi podajnika PPSM i sterownika!

INFORMACJA – SERWIS: ☎ 41 274 53 53 • e-mail: serwis@per-eko.pl



wentylator nadmuchowy



regulator elektroniczny



ruszt awaryjny



gwarancja na podzespoly



gwarancja na szczelnosc wymiennika



gwarancja na szczelnosc spoin



sprawnosc cieplna

KSRM



CIĘPŁO -JEST ZÓŁTE