

Zaktualizowane instrukcje obsługi znajdują się na www.per-eko.pl

Seria KSR

KOTŁY PODAJNIKOWE



Per-eko sp. z o.o.

27-200 Starachowice • ul. Radomska 29

tel. 41 274 53 53 • fax 41 274 53 26 • www.per-eko.pl



SPIS TREŚCI

WSTĘP	3
1. INFORMACJE OGÓLNE	3
1.1. Zastosowanie	3
1.2. Paliwo	3
1.3. Wymiary i parametry techniczno-eksploatacyjne	4
2. OPIS TECHNICZNY KOTŁA	5
2.1. Korpus wodny	5
2.2. Drzwiczki	5
2.2.1. Drzwiczki paleniska	5
2.2.2. Drzwiczki wyczystne	5
2.2.3. Szuflada popielnika i drzwiczki popielnika	5
2.3. Zespół podajnika	5
2.4. Sterownik elektroniczny	5
2.5. Wentylator nadmuchowy	5
2.6. Czopuch	6
2.7. Panele izolacyjne	6
3. WYPOSAŻENIE KOTŁA	7
4. INSTRUKCJA MONTAŻU KOTŁA	7
4.1. Ustawienie kotła	7
4.2. Podłączenie kotła do komina	7
4.3. Zasilanie kotła C.O. wodą	8
4.3.1. Wykaz ważniejszych warunków objętych normą PN-91/B-02413	8
4.4. Uruchomienie podajnika	9
5. INSTRUKCJA EKSPLOATACJI I OBSŁUGI KOTŁA	10
5.1. Rozpalanie kotła	11
5.2. Orientacyjne parametry wyjściowe sterownika	11
5.3. Uzupelnianie paliwa	12
5.4. Zatrzymanie pracy kotła	12
5.5. Awaryjne zatrzymanie pracy kotła	12
5.6. Palenie w kotle w sytuacjach awaryjnych	12
6. WARUNKI BEZPIECZNEJ EKSPLOATACJI	12
6.1. Bezpieczeństwo pracy przy obsłudze kotła	12
6.2. Niewłaściwa praca kotła	13
6.3. Instrukcja remontowa	13
WARUNKI GWARANCJI	14

WSTĘP

Szanowny nabywco i użytkowniku kotła typu KSR, niniejsza dokumentacja techniczno-ruchowa zawiera wszystkie niezbędne informacje o obsłudze i eksploatacji naszego kotła typu KSR.

1. INFORMACJE OGÓLNE

Instrukcja obsługi ma na celu zaznajomienie użytkownika z działaniem kotła opalanego paliwem stałym. Każdy użytkownik przed przystąpieniem do zainstalowania i eksploatacji kotła powinien zapoznać się z instrukcjami obsługi: kotła, podajnika i sterownika, załączonymi do naszego produktu. Zawierają one zalecenia dotyczące właściwego obchodzenia się z w/w i ich prawidłową eksploatacją.

▲ Nieprzestrzeganie przez użytkownika przepisów i wskazówek zawartych w niniejszej dokumentacji zwalnia producenta kotłów od wszelkich zobowiązań i gwarancji.

Kotły KSR standardowo są wyposażone w elektroniczny regulator temperatury.

Przed przystąpieniem do instalowania kotła należy dokładnie zapoznać się z instrukcjami obsługi i sprawdzić czy wyposażenie jest kompletne oraz czy kocioł nie uległ uszkodzeniu w czasie transportu.

1.1. Zastosowanie

Kotły KSR przeznaczone są do pracy w instalacjach wodnych centralnego ogrzewania grawitacyjnego lub z obiegiem wymuszonym systemu otwartego, posiadających zabezpieczenia zgodne z wymaganiami PN-91/B-02413, dotyczącymi zabezpieczeń ogrzewań wodnych systemu otwartego, uwzględniając Rozporządzenie Ministra Infrastruktury Dz.U. 2009. nr 56. poz. 461.

1.2. Paliwo

Paliwem podstawowym jest węgiel kamienny sortyment groszek energetyczny 31.2 kl. 26/050/06 sortymentu 022 produkcji kopalni „KAZIMIERZ JULIUSZ” w Sosnowcu, „MYSŁOWICE” i „WESOŁA” w Mysłowicach, „MURCKI” w Katowicach oraz „CHWAŁOWICE” koło Rybnika o następujących parametrach:

- granulacja 5 – 25 mm,
- średnia zawartość części lotnych 28% - 40%,
- wilgotność poniżej 15%,
- temperatura topnienia popiołu powyżej 1150°C,
- zawartość miazgi do 10%,
- liczba Rogi RI < 20.

▲ UWAGA: Utrzymywanie temperatury ogrzewanego medium poniżej 57°C powoduje skraplanie się spalin w przewodach konwekcyjnych kotła co prowadzi do zasmolenia i niższej sprawności urządzenia. Ponadto długotrwała praca kotła w takich warunkach prowadzi do przyspieszonej korozji wżerowej i powierzchniowej.

1.3. Wymiary i parametry techniczno-eksploatacyjne

Wymiary gabarytowe kotłów i parametry techniczno-eksploatacyjne:

Parametr	Jedn.	Typ kotła								
		KSR 14	KSR 17	KSR 25	KSR 37	KSR 50	KSR 75	KSR 100	KSR 150	
Wymiary	Wysokość	[mm]	1200	1280	1550	1550	1550	1550	2060	2060
	Szerokość	[mm]	400+580	450+700	450+700	515+700	515+700	665+700	2000	2000
	Głębokość+Czopuch	[mm]	480+150	520+150	520+150	630+150	870+150	870+150	1400+300	1800+300
Wysokość do osi czopucha	[mm]	1000	1100	1350	1350	1350	1350	1750	1750	
Przekrój czopucha	[mm]	120x120	140x140	140x140	140x140	160x200	160x200	300x300	300x300	
Powierzchnia ogrzewanych pomieszczeń ¹	[m ²]	130	160	220	300	400	600	1000	1500	
Kubatura ogrzewanych pomieszczeń ¹	[m ³]	325	400	550	750	1000	1500	2500	3750	
Moc cieplna	[kW]	14	17	25	37	50	75	100	150	
Sprawność	[%]	>80						~ 85		
Zakres regulacji mocy	[%]	- 90								
Pojemność zasypowa kosza	[dm ³]	150	160	160	190	190	190	600	600	
Pojemność wodna kotła	[dm ³]	45	70	90	105	120	140	700	800	
Materiał wymiennika ciepła	—	Stal P265GH [PN-EN 10028]; grubość 5 i 6 mm							8 mm	
Maksymalne ciśnienie robocze	[MPa]	0,15								
Wymagany minimalny ciąg kominowy ²	[Pa]	20	25	28	35	40	50			
Temperatura wody min./max.	[°C]	57/95								
Zasilanie / Moc	[V / W]	230/175						230/500		
Masa kotła bez wody	[kg]	245	339	372	470	590	694	1900	2300	
Średnica króćca wodnego	[cal]	G 1 1/2						G 2 1/2	G 3	

¹ dla budynku ocieplonego styropianem gr. 5 cm; ² PN-EN 12809, PN-EN 303-5:2002;

2. OPIS TECHNICZNY KOTŁA

2.1. Korpus wodny

Kotły grzewcze typu KSR wykonane są z blachy stalowej P265GH na urządzenia ciśnieniowe do pracy w podwyższonej temperaturze. Od strony płomieniowej grubość blach korpusu wynosi 5 mm, od strony zewnętrznej zastosowano blachy o grubości 4 mm. Kanały konwekcyjno-nawrotne usytuowane są tak, że czyszczenie ich odbywa się przez górny otwór wyczystny. Rozwiązanie konstrukcyjne kotła pozwala na skuteczny odbiór ciepła poprzez zastosowanie nawrotu spalin.

2.2. Drzwiczki

Kocioł wyposażony jest w górne drzwiczki wyczystne, drzwiczki paleniska, drzwiczki popielnika* i szufladę popielnika. Wszystkie drzwiczki zaopatrzone są w płyty żarowe.

2.2.1. Drzwiczki paleniska

Drzwiczki paleniska służą do obserwacji procesu spalania oraz do czyszczenia powierzchni ogrzewalnych. Posiadają one płytę żarową górną zabezpieczającą drzwiczki przed nadmiernym nagrzewaniem się. Drzwiczki te wykorzystywane są również do palenia w kotle „metodą tradycyjną” w przypadku przerwy w dostawie energii elektrycznej.

2.2.2. Drzwiczki wyczystne

Drzwiczki wyczystne służą do czyszczenia kanałów konwekcyjnych.

2.2.3. Szuflada popielnika i drzwiczki popielnika

Szuflada popielnika i drzwiczki popielnika* służą do wybierania popiołu powstałego w procesie spalania.

2.3. Zespół podajnika

Zespół podajnika z palnikiem jest napędzany motoreduktorem i zamontowany jest z boku kotła. Jego zadaniem jest pobranie paliwa z zasobnika i dostarczenie go do części palnikowej. Konstrukcja zespołu umożliwia jego szybki montaż jak i demontaż. Zasobnik paliwa ze szczelnie zamykaną pokrywą zamontowany jest na zespole podajnika.

2.4. Sterownik elektroniczny

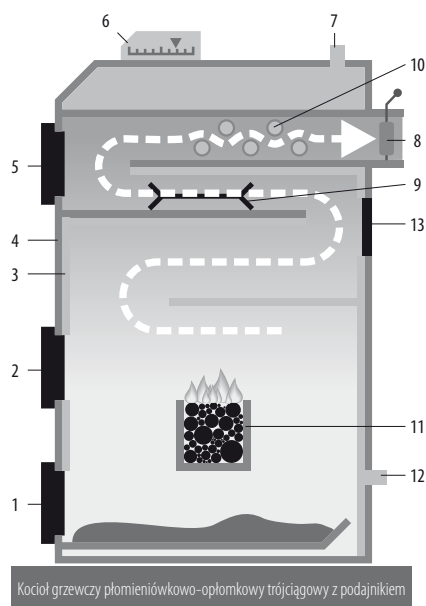
Sterownik mikroprocesorowy, zamontowany w górnej przedniej części kotła, umożliwia zaprogramowanie temperatury pracy kotła, a także zaprogramowanie zmiany temperatury jego pracy w dowolnym czasie oraz tzw. przedmuchiwanie komory paleniskowej. Sterownik dodatkowo wyposażony jest w czujnik kontroli pracy i awaryjnego wyłączenia kotła po przekroczeniu temperatury wody 95°C.

2.5. Wentylator nadmuchowy

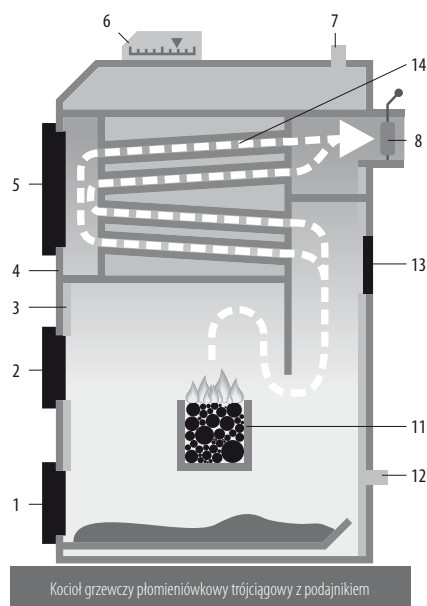
Wentylator nadmuchowy przeznaczony jest do cyklicznego dostarczania odpowiedniej ilości powietrza do paleniska retortowego. Ilość dostarczanego powietrza jest zmienna, regulowana mikroprocesorowym regulatorem.

* dotyczy KSR 14

Opis techniczny kotła KSR 14-75



Opis techniczny kotła KSR 100-150



1. Szuflada popielnika i drzwiczki popielnika*
2. Drzwiczki paleniska
3. Płaszcz wodny
4. Płaszcz izolacji termicznej
5. Drzwiczki wyczystne
6. Sterownik kotła
7. Króciec wody gorącej

8. Czopuch z przepustnicą
9. Zawirowacze spalin
10. Opłomki**
11. Palenisko retortowe
12. Króciec wody powrotnej
13. Wyczystka
14. Rury płomieniówkowe

* dotyczy KSR 14, ** nie dotyczy KSR 14-37, 150

2.6. Czopuch

Kocioł posiada czopuch spawany, który jest elementem odprowadzającym spaliny z kotła w kierunku kanału kominowego.

2.7. Panele izolacyjne

Panele izolacyjne mocowane na powierzchni korpusu wodnego ograniczają straty ciepłe kotła do otoczenia. Wykonane są z estetycznych kaset z blachy ocynkowanej, malowanych farbą proszkową o wysokiej odporności antykorozyjnej. Kasyety od wewnątrz wyłożone są wełną mineralną (materiał izolacyjny).

3. WYPOSAŻENIE KOTŁA

Kocioł jest wyposażony w przyrządy do kontroli i regulacji procesu spalania, zapewniające bezpieczną i ekonomiczną pracę oraz w narzędzia do obsługi i czyszczenia.

Wykaz osprzętu i narzędzi:

Lp.	Wyszczególnienie	Ilość
1	Kurek spustowy G ½"	1 szt.
2	Awaryjny ruszt żeliwny	1 komplet
3	Szczotka	1 szt.
4	Hak	1 szt.
5	Łopatką do popiołu	1 szt.

4. INSTRUKCJA MONTAŻU KOTŁA

Kocioł dostarczany jest do klienta w stanie zmontowanym. Przed przystąpieniem do jego ustawienia i podłączenia do instalacji centralnego ogrzewania i kanału kominowego należy dokładnie zapoznać się instrukcją obsługi; należy także sprawdzić, czy wszystkie podzespoły są sprawne i czy kocioł posiada kompletne wyposażenie do obsługi i czyszczenia.

▲ UWAGA: Przed podłączeniem kotła do instalacji c.o. kocioł należy przepłukać wodą!

4.1. Ustawienie kotła

Kocioł nie wymaga fundamentu. Dopuszcza się ustawienie kotła na podmurówce o wysokości nie przekraczającej 250 mm.

Kocioł powinien być tak usytuowany, aby był zapewniony dostęp od przodu i z boku kotła, co jest niezbędne dla właściwej obsługi i czyszczenia kotła.

Pomieszczenie, w którym będzie ustawiony kocioł powinno posiadać dwa otwory wentylacyjne (wentylacja grawitacyjna) o wymiarach min. 14×14cm, z których jeden powinien znajdować się 15 cm nad posadzką, natomiast drugi pod sufitem. Instalacja kotła powinna być wykonana zgodnie z PN-87/B-024411.

4.2. Podłączenie kotła do komin

W celu uniknięcia powstania ciągu wstecznego w przewodzie kominowym, należy jego wysokość wyprowadzić ponad kalenicę nie mniej niż 1,5 m.

▲ UWAGA: kocioł typu KSR montować zgodnie z obecnie obowiązującym Rozporządzeniem Ministra Infrastruktury (Dz.U. 2002 nr 75 poz. 690 oraz Dz.U. 2009 nr 56 poz. 461.) Dodatkowo proponuje się zastosowanie wkładu kominowego odpornego na korozję chemiczną, wżerową, międzykrystaliczną i powierzchniową.

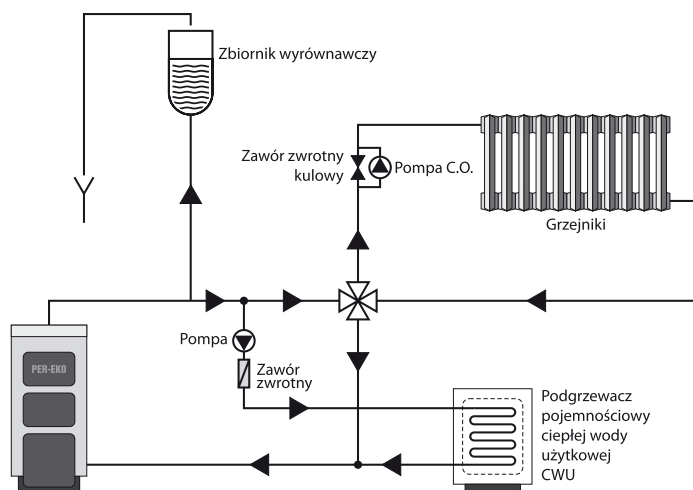
4.3. Zasilanie kotła C.O. wodą

Zasilanie wodą może być dokonywane z sieci wodociągowej przez kurek spustowy kotła, za pomocą węża elastycznego, który po napełnieniu instalacji i zamknięciu kurka spustowego należy odłączyć od instalacji. Kotły typu KSR są przystosowane do współpracy z pompą cyrkulacyjną.

4.3.1. Wykaz ważniejszych warunków objętych normą PN-91/B-02413

- Z instalacji grzewczych, w których ogrzewana woda używana jest do celów grzejnych nie można pobierać wody z układu grzejnego do innych celów, a ciśnienie robocze nie może być większe od ciśnienia dopuszczalnego dla stosowanych urządzeń i elementów instalacji.
- Zabezpieczenie instalacji ogrzewania wodnego systemu otwartego powinno składać się z urządzeń zabezpieczających podstawowych i uzupełniających oraz osprzętu zgodnie z PN-91/B-02413.
- Wewnętrzna średnica rury bezpieczeństwa powinna wynosić min. 25 mm.
- Wewnętrzna średnica rury wzbiorczej powinna wynosić min. 25 mm.
- Rura bezpieczeństwa i rury wzbiorcze na całej swej długości (z wyjątkiem odcinków pionowych) powinny być prowadzone bez zasyfonowań, ze spadkiem równym co najmniej 1% w kierunku kotła; zmiany kierunku prowadzenia rur powinny być wykonane łukami o promieniach osi min. $2d$, gdzie d – średnica zewnętrzna rury.
- Wewnętrzna średnica rury przelewowej nie powinna być mniejsza niż wewnętrzna średnica rury wzbiorczej i bezpieczeństwa.
- Wewnętrzna średnica rury odpowietrzającej i sygnalizacyjnej powinna wynosić min. 15 mm.

Schemat ideowy instalacji z zaworem czterodrożnym z podgrzewaczem CWU



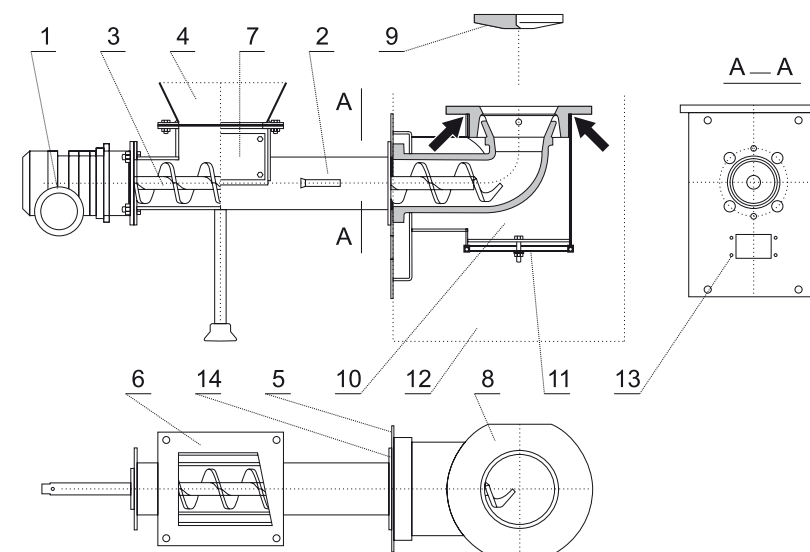
4.4. Uruchomienie podajnika

Podczas montażu podajnika należy doszczelnić płytę paleniska z komorą powietrzną silikonem zaizolacyjnym o wytrzymałości temperaturowej minimum 1250°C w miejscu wskazanym na rysunku dwiema strzałkami:

▲ Obowiązek doszczelnienia płyty paleniska z komorą powietrzną i zaprogramowanie sterownika spoczywa na osobie instalującej kocioł.

Niespełnienie tego wymogu powoduje nieprawidłowe spalanie węgla na palenisku retortowym i szereg innych problemów związanych z funkcjonowaniem podajnika, które nie podlegają gwarancji. Przyjazd serwisu firmy Per-eko w takich przypadkach jest uznawany za bezzasadny, a koszty z nim związane pokrywa w pełni użytkownik kotła.

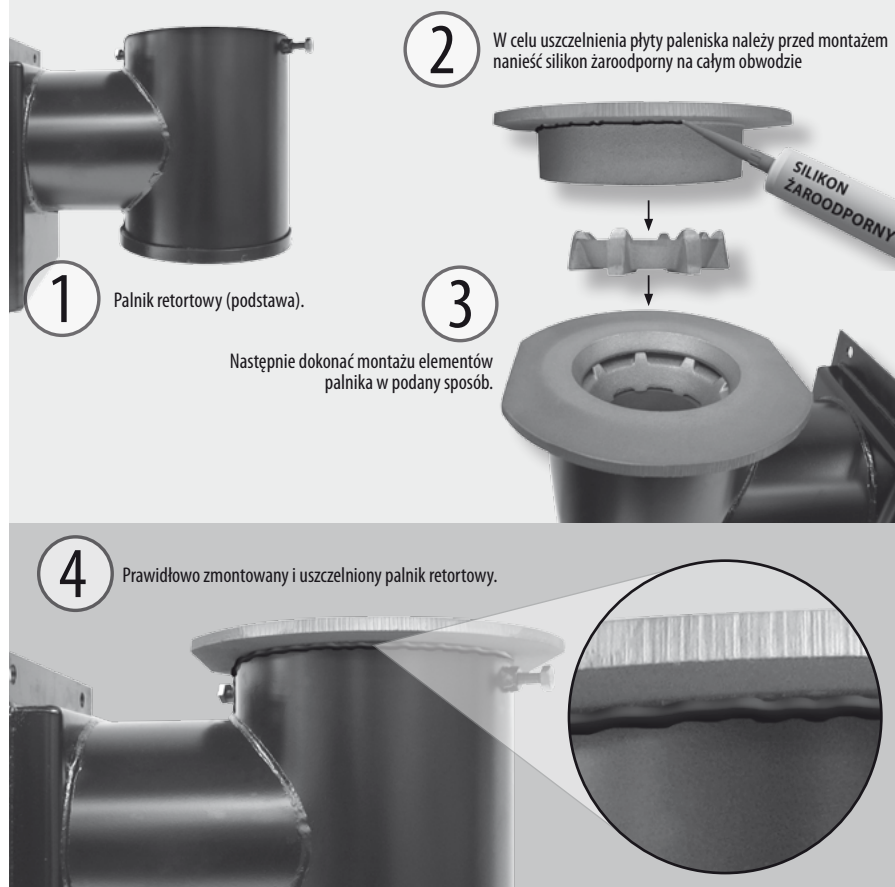
Podajnik



1. Silnik elektr. z reduktorem
2. Podajnik ślimakowy
3. Ślimak podający
4. Zbiornik paliwa
5. Kołnierz łączący palnik z kotłem
6. Kołnierz łączący zbiornik z podajnikiem
7. Pokrywy sprawdzające dopływ paliwa

8. Palnik retortowy
9. Płyta promiennikowa
10. Komora powietrza
11. Wyczystka dolna komory
12. Kocioł centralnego ogrzewania
13. Otwory pod wentylator
14. Kołnierz łączący palnik z podajnikiem

INSTRUKCJA MONTAŻU PALNIKA W NOWYM KOTLE



5. INSTRUKCJA EKSPLOATACJI I OBSŁUGI KOTŁA

Przed uruchomieniem kotła należy sprawdzić czy instalacja c.o. jest prawidłowo napełniona wodą oraz czy woda w instalacji i w kotle nie jest zamarznięta. Sprawdzenia wymaga także poprawność zamontowania i podłączenia zespołów elektrycznych do instalacji elektrycznej.

▲ Kocioł fabrycznie posiada zamontowany ruszt awaryjny, który należy zdemontować przed pierwszym rozpaleniem kotła.

5.1. Rozpalanie kotła

Aby rozpaść w kotle należy wykonać następujące czynności:

1. napełnić do połowy pojemności zasobnik paliwa odpowiednim węglem,
2. otworzyć drzwiczki paleniska,
3. włączyć silnik podajnika paliwa i odczekać do momentu aż w palenisku ukaże się węgiel do wysokości otworów nadmuchowych,
4. na węglu umieścić podpałkę lub papier, a na nim kawałki drobnego drewna i podpalić,
5. włączyć wentylator, kiedy podpałka lub drewno dobrze się rozpali (po ok. 3 min.) obłóżyć je węglem i odczekać aż węgiel w pełni się rozpali (ok. 5 min.),
6. po osiągnięciu stabilnego płomienia przełączyć sterownik na pracę automatyczną, co zainicjuje pracę podajnika paliwa i wentylatora,
7. ustawić żądaną temperaturę pracy kotła, zwykle 60–80°C. Od tego momentu kocioł będzie pracował automatycznie.

▲ UWAGA: nie nastawiać temperatury zadanej poniżej 56°C. Wymagane parametry ustawić na sterowniku zgodnie z instrukcją sterownika i podajnika.

Po osiągnięciu nastawionej na regulatorze mikroprocesorowym temperatury podajnik paliwa i nadmuch powietrza będzie włączany cyklicznie na kilkadziesiąt sekund, co 30 min. (lub wg nastawy użytkownika). W chwili, gdy temperatura na kotle spadnie poniżej nastawionej, sterownik włączy podajnik i dmuchawę i podtrzyma ich pracę aż do osiągnięcia na powrót właściwej temperatury. Sterownik zabezpiecza kocioł przed przegrzaniem oraz wyłącza cały układ w przypadku braku paliwa lub cofnięcia się żaru do zbiornika.

5.2. Orientacyjne parametry wyjściowe sterownika

W zależności od mocy kotła jako wyjściowe przyjmuje się następujące parametry:

Opis parametru	moc kotła 14 kW	moc kotła 17-25 kW	moc kotła 37-75 kW
Temperatura zadana	min. 56°C	min. 56°C	min. 56°C
Czas podawania węgla*	20 s.	9 s.	15-20 s.
Czas postoju podajnika (przerwa w podawaniu węgla)**	15-20 s.	18 s.	15 s.
Czas podtrzymania (przerwa przedmuchu w podtrzymaniu)	7-8 min.	7-8 min.	17-25 min.
Opóźnienie włączenia wentylatora w podtrzymaniu	5 s.	5 s.	5 s.
Moc wentylatora	2-3	2-3	5-6

* Parametr stały.

** Gdy retorta przesypuje niespalony węgiel lub pojawiają się spieki parametr ten należy wydłużyć (co 2 sekundy), obserwując żar na palenisku, który musi być wypukły 2-3 cm nad retortę. Natomiast jeżeli żar jest płaski lub wklęsły należy skrócić ten parametr (co 2 sekundy).

Podane powyżej parametry mogą wymagać indywidualnej regulacji w zależności od np. jakości węgla i innych czynników. Szczegółowe informacje dotyczące nastaw parametrów sterownika znajdują Państwo w instrukcji obsługi sterownika załączonej do kotła.

5.3. Uzupelnianie paliwa.

Zasobnik paliwa należy uzupełniać zawsze, gdy warstwa węgla w zbiorniku osiągnie wysokość min. 30 cm od dna zasobnika. W razie mniejszej ilości węgla może nastąpić pylenie ze zbiornika.

Należy dopilnować, aby zasobnik paliwa był zawsze napełniony, co zagwarantuje ciągłą pracę kotła bez potrzeby powtórnego rozpalenia. Zbiornik paliwa musi być zawsze szczelnie zamknięty!

5.4. Zatrzymanie pracy kotła.

Zatrzymanie pracy kotła następuje przez przerwanie zasilania kotła w paliwo, czyli wyłączenie sterowania. Na okres przerwy letniej należy kocioł wyczyścić, usunąć węgiel z kotła, podajnika i zasobnika, otworzyć drzwiczki i pokrywę zasobnika.

5.5. Awaryjne zatrzymanie pracy kotła.

▲ W celu awaryjnego zatrzymania pracy kotła należy usunąć żar z palnika retortowego używając trybu ręcznego sterownika, a następnie wyłączyć zasilanie.

5.6. Palenie w kotle w sytuacjach awaryjnych.

Kocioł wyposażony jest w dodatkowy ruszt żeliwny, który służy do eksploatacji kotła w razie długotrwałej przerwy w dostawie energii elektrycznej lub awarii systemu sterowania. Taki tryb pracy kotła dopuszczalny jest tylko w sytuacjach awaryjnych. Kocioł pracujący w tym trybie nie osiąga maksymalnej mocy i wymaga ręcznego sterowania.

▲ W przypadku zaniku energii elektrycznej i stosowaniu rusztu awaryjnego należy zapewnić obieg wody w układzie (szczególnie istotne w przypadku używania pompy).

Aby palić w kotle wykorzystując ruszt żeliwny należy:

1. Zdemontować deflektor wraz z prętem,
2. Zamontować ruszt żeliwny na kątownikach znajdujących się poniżej dolnej krawędzi ramki drzwiczek paleniska,
3. Wysunąć lekko szufladę na popiół zapewniając dopływ powietrza do paleniska,
4. Rozpalić ogień na ruszcie żeliwnym (rozpalanie powinno odbywać się stopniowo drewnem, a później coraz większymi warstwami węgla).
5. W przypadku gdy możemy już palić w sposób podstawowy należy zdemontować ruszt żeliwny, zamontować deflektor i postępować wg punktu 5.1.

6. WARUNKI BEZPIECZNEJ EKSPLOATACJI

6.1. Bezpieczeństwo pracy przy obsłudze kotła

Podstawowym warunkiem bezpiecznej eksploatacji kotła jest wykonanie instalacji zgodnie z wymogami norm (patrz pkt 4).

Ponadto dla zachowania bezpiecznych warunków eksploatacji należy przestrzegać następujących zasad:

1. Zabrania się uzupełniania instalacji zimną wodą w czasie pracy kotła.
2. Zabrania się eksploatacji kotła przy spadku poziomu wody w instalacji poniżej określonego w instrukcji eksploatacji instalacji c.o.
3. Do obsługi kotła używać rękawic, okularów ochronnych i nakrycia głowy.
4. W czasie otwierania drzwiczek stawać z boku odsłanianych otworów.
5. Utrzymywać porządek w kotłowni, w której nie powinny być składowane żadne inne przedmioty niż te związane z obsługą kotła.
6. Przy pracach związanych z obsługą kotła używać lamp przenośnych zasilanych napięciem nie większym niż 24 V.
7. Dbać o właściwy stan techniczny kotła i związanej z nim instalacji, a w szczególności o szczelność instalacji wodnej oraz szczelność zamknięć kotła, czopucha i komina.

6.2. Niewłaściwa praca kotła

Typowe problemy i sposoby ich rozwiązania

Problem	Przyczyna	Naprawa
Dymienie na zewnątrz	niedostateczny ciąg kominowy	usunąć nieszczelności komina, czopucha lub drzwiczek kotła
	niedostateczna wysokość komina	podnieść komin do wysokości nie mniej niż 1,5 m ponad kalenicę
	zbyt mały przekrój komina	wyregulować przepustnicę czopucha, zmniejszyć siłę nadmuchu
	bardzo niskie ciśnienie atmosferyczne zanieczyszczenie kanałów kominowych	zastosować wentylator wzmagający ciąg kominowy oczyścić kanały
Niska wydajność ciepła kotła	spalanie niskokalorycznego paliwa	zmienić paliwo na wysokokaloryczne
	brak dopływu powietrza do kotłowni	umożliwić właściwy dopływ powietrza przez okno lub kanał wentylacyjny
	awaria wentylatora nadmuchowego lub sterownika	ponownie ustawić parametry zgodnie z instrukcją obsługi lub wymienić na nowy – sprawny
Zawilgocenie i obsmołowanie wewnątrz kotła (objawy podobne do wycieku)	zanieczyszczenie kanałów spalinowych w komorze płomieniówek	oczyścić kanały, wyregulować przepustnicę
	niska temperatura utrzymywana w kotle	użytkować kocioł w temp. min. 57°C
Wyciek	do oceny producenta	naprawa przez serwis Per-Eko

6.3. Instrukcja remontowa

Regularne i staranne czyszczenie kotła jest niezbędnym warunkiem jego bezawaryjnej pracy. Zbyt gruba warstwa osadu powoduje zmniejszenie przejmowania ciepła od spalin a w konsekwencji zmniejszenie sprawności kotła, może nawet być przyczyną uszkodzenia kotła. Poważniejsze naprawy kotła wynikłe z wadliwej eksploatacji, zaistniałych awarii lub uszkodzeń mechanicznych powinny być wykonywane niezwłocznie po ich stwierdzeniu przez rzemieślnika z odpowiednimi kwalifikacjami.

WARUNKI GWARANCJI

- Nieważna jest karta gwarancyjna bez daty, pieczęci i podpisów.
- W przypadku zagubienia karty gwarancyjnej duplikaty nie będą wydawane.
- Gwarancja na sprawne działanie kotła c.o. potwierdzona pieczęcią Zakładu i punktu sprzedaży detalicznej oraz podpisem sprzedawcy jest udzielana: na okres 72 miesięcy od daty produkcji na trwałość wymiennika, na okres 24 miesięcy na podzespoły.
- Okres gwarancji na szczelność połączeń spawalniczych wynosi 10 lat od daty produkcji.
- Gwarancja na szczelność połączeń spawalniczych nie jest jednoznaczna z gwarancją na szczelność całego kotła i ma zastosowanie w przypadku wystąpienia nieszczelności wyłącznie na połączeniach spawalniczych.
- Gwarancja podlega przedłużeniu o okres od dnia zgłoszenia naprawy kotła do dnia zawiadomienia nabywcy o wykonaniu naprawy. Czas ten jest potwierdzony w karcie naprawy i karcie gwarancyjnej.
- Zakład jest zobowiązany do wykonania naprawy w terminie 21 dni od daty zgłoszenia przez nabywcę kotła do naprawy.
- Możliwa jest wymiana kotła w przypadku stwierdzenia przez Zakład, na podstawie orzeczenia uprawnionego rzeczoznawcy, że nie można wykonać jego naprawy.
- Karta gwarancyjna jest jedynym dokumentem uprawniającym nabywcę do bezpłatnego wykonania naprawy gwarancyjnej.
- Reklamacje jakościowe kotła należy zgłaszać w punkcie sprzedaży lub bezpośrednio u producenta pod adresem podanym w karcie gwarancyjnej.
- Gwarancja nie obejmuje przyłącza kotła, sznura uszczelniającego znajdującego się w drzwiczkach oraz narzędzi do obsługi i czyszczenia.
- Gwarancji na elektroniczny regulator temperatury oraz układ automatycznego nawęglania udziela ich producent i jest ona załączona do kompletu dokumentów kotła.

Gwarancja przestaje obowiązywać w przypadku:

- Stosowania zabezpieczeń niezgodnych z PN-91/B-02413.
- Niezgodnego podłączenia w systemie zamkniętym wg Dz.U. 2009. nr 56 poz. 461.
- Uruchomienia kotła bez dostatecznej ilości wody.
- Uszkodzeń powstałych w wyniku przegrzania kotła.
- Napraw w okresie gwarancyjnym przez osoby i zakłady nieupoważnione przez producenta.
- Uszkodzeń powstałych w wyniku nieprzestrzegania założeń instrukcji.

▲ **Jeżeli reklamacja okaże się nieuzasadniona, koszty związane z przybyciem przedstawiciela producenta pokrywa reklamujący.**

▲ **Warunkiem uznania gwarancji jest zastosowanie zaworu mieszającego czterodrogowego i utrzymywanie temperatury wody w kotle minimum 57°C.**

KARTA GWARANCYJNA

na kocioł wodny
centralnego ogrzewania

PER EKO

„PER-EKO” Sp. z o.o.
ul. Radomska 29 • 27-200 Starachowice
tel. 041 274 53 53 • e-mail: serwis@per-eko.pl

Nr fabryczny

Typ

Data produkcji

Znak KJ

Udziela się gwarancji
na szczelność połączeń spawalniczych
korpusu wodnego kotła na okres 10 lat od daty produkcji,
na szczelność wymiennika na okres 72 miesięcy od daty produkcji,
na pozostałe elementy gwarancja 24 miesiące.

Podpis i pieczęć
producenta

Data sprzedaży
detalicznej

Podpis sprzedawcy
i pieczęć jednostki
handlowej



wentylator nadmuchiowy



regulator elektroniczny



rusz awaryjny



gwarancja na podzespoły



gwarancja na szczelność wymiennika



gwarancja na szczelność spoin



sprawność cieplna

WAŻNE INFORMACJE

- **Przed uruchomieniem kotła należy:**
 - przeczytać instrukcję obsługi kotła, regulatora i podajnika węgla!
 - uszczelnić płytę paleniska silikonem o żaroodporności $\geq 1250^{\circ}\text{C}$
- **Instrukcja jest jednocześnie gwarancją na kocioł.**
- **W przypadku stosowania rusztu awaryjnego należy zapewnić obieg wody w układzie.**
- **Parametry bazowe sterownika i wentylatora:**

Parametr	KSR 14	KSR 17-25	KSR 37-75
czas podawania węgla	20 [s]	9 [s]	20 [s]
przeława w podawaniu węgla	15-20 [s]	18 [s]	15 [s]
przełwa przedmuchu w podtrzymaniu	7-8 [min]	7-8 [min]	17-25 [min]
opóźnienie wyłączenia wentylatora w podtrzymaniu	5 [s]	5 [s]	5 [s]
stopień otwarcia przepustnicy na wentylatorze	10 [%]	10 [%]	100 [%]
Moc wentylatora	2-3	2-3	5-6

* Parametr stały.

** Gdy reaktor przepływa niespalony węgiel lub pojawiają się spiski parametr ten należy wydłużyć (co 2 sekundy), obserwując żar na palenisku, który musi być wypukły 2-3 cm nad reaktor. Nakładacz żeliżni jest płaski lub większy należy skrócić ten parameter (co 2 sekundy).

- **Podane parametry stanowią podstawę do dalszej regulacji.**

BADANIA I CERTYFIKATY KOTŁA KSR

- Świadectwo badań na „znak bezpieczeństwa ekologicznego” nr 876 wydane przez Instytut Chemicznej Przeróbki Węgla w Zabrzcu.



**CIĘPIĘŁO
JEST
ZŁOTEM**